



PRODUCT SHEET

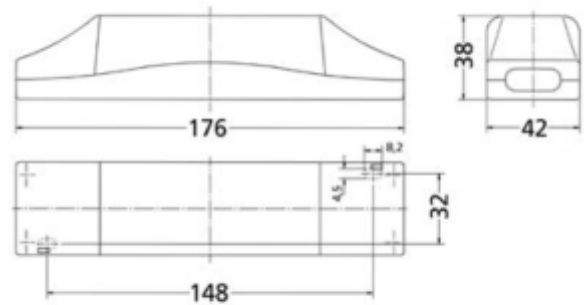
Transformer Norlux Tronic-Trafo 20-150W 3x12Vac Dim

Art. no: 53685006



Lighting Solutions

Transformer Norlux Tronic-Trafo 20-150W 3x12Vac Di



Elektronisk trafo for 12V halogenlamper med 95% effektivitet.

Dimmes med faseavsnittdimmer.

Viderekobling på primærside.

3 uttak på sekundærside a 12Vac.

Max 2 m lengde på sekundærledninger.



SPECIFICATIONS

System Power [W]:	20-150W
Dimming:	Phase-Cut
CC or CV:	CV
CV (driver) [V]:	12V
System Voltage [V]:	230V 50Hz V
Protection Class:	2
Primary Connection:	Terminal x2
Secondary Connection:	Terminal x3
Color:	White
Length:	176mm
Height:	38mm
Width:	42mm
Operating Temperature [°C]:	- 50