

# Alcor 12V

## INSTALLATION MANUAL



### ⚠ Safety Notes

The product must be installed, maintained, and operated as instructions below.

Before starting installation of this product, make sure power supply is disconnected.

Only to be installed by authorized electrician.

Do not use abrasives or solvents when cleaning.

Do not install the product if it appears damaged in any way. Check with manufacturer if in doubt.

Do not modify this fitting in any matter as this will void warranty.

Check protection class, if class I, it must be earthed.

Disconnect power supply before maintenance or cleaning.

### ⚠ Sikkerhetsinformasjon

Følg installasjonsmanual for korrekt montering.

Koble alltid fra strømmen før montering eller vedlikehold.

Kan kun monteres av autorisert elektriker.

Monter ikke produktet hvis det er synlig skade.

Kontakt forhandler eller produsent.

Bruk ikke løsemidler ved rengjøring

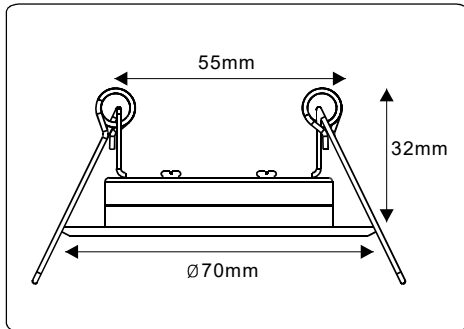
Produktet skal ikke under noen omstendigheter endres eller modifiseres.

Sjekk produktets isolasjonsklasse.

Ved isolasjonsklasse I skal produktet jordes.

## Instruction Manual

Product Code	Power	Lumen	Kelvin	Color
2175-11-12	3W	260lm	3000K	Brush Steel



### Installation

