

Casambi Taster-Modul

Wandtaster weiter nutzen – durch Einbau des Moduls smarte Funktionen dazugewinnen

Artikelnr.: 1019 / Artikelnr.: 1019H (Montage im Schaltschrank / Hutschiene)



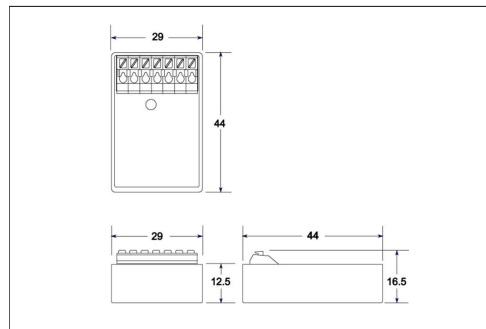
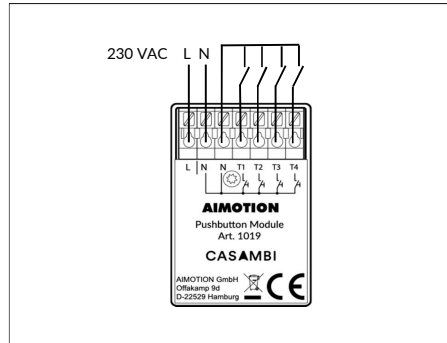
Beschreibung

Das AIMOTION Taster-Modul kommuniziert drahtlos im Bluetooth Low Energy Mesh-Netzwerk, ohne die Verwendung von Gateways, Routern, Repeatern oder extra Verkabelung. Das Taster-Modul ist so konzipiert, dass bis zu vier Standard-Installationstaster mit Netzspannung zu einem Casambi Netzwerk hinzugefügt werden können. Alternativ lassen sich auch Bewegungsmelder / Sensoren oder andere Schalter über Netzspannung anschließen. Die Anschlüsse steuern z.B. eine Leuchte, Gerät, Gruppe, Szene/Animation, alle Leuchten oder Bewegung/Automatisierung. Die Konfiguration erfolgt drahtlos über die Casambi App. Das Taster-Modul hat ein kompaktes Format, geeignet zum Einbau in Unterputzdosen (tiefe Unterputzdosen werden empfohlen). Die Installation darf nur von einem qualifizierten Elektriker ausgeführt werden.

- Für den Einbau in der Unterputzdose oder Schaltschrank
- 4 Anschlüsse (100-240 VAC) frei programmierbar
- Stufenloses Dimmen
- Steuern aller Leuchten, Geräte, Gruppen und Szenen
- Verändern der Farbtemperatur
- Bewegungsmelder steuern
- Automatisierung aufnehmen / starten
- iBeacon aktivierbar

Technische Daten

Beschreibung	Eigenschaften
Betriebsspannung	100..240 VAC, 50/60 Hz
Funkfrequenzen	2,4..2,483 GHz; +4 dBm
Leistungsaufnahme	<150 mW
Leitungslängen an Taster Anschlüssen	max. 5 m, (störungsfreie Umgebung)
Anschlussquerschnitt	Eindrähtig: 0,5 mm ² - 1,5 mm ² Feindrähtig mit Aderendhülse: 0,5mm ² - 0,75 mm ²
Abisolierlänge	9 mm
Temperaturbereich	0...+50 °C
Lagertemperatur	-25...+70 °C
Schutzart	IP20
Schutzklasse	II
Gewicht	18g
Abmessungen	44 x 29 x 16 mm



Konformitätserklärung:
Hiermit erklärt die AIMOTION GmbH, dass sich das Produkt Taster-Modul in Übereinstimmung mit der Richtlinie 2014/53/EU befindet. Die ausführliche Konformitätserklärung finden Sie unter <https://www.aimotion-smartliving.de/de/support/download/> in der Produktkategorie Input Controller.

Hinweis
Technische Änderungen und Irrtümer vorbehalten. 07.2021.



Casambi Pushbutton Module

Continue using the wall switch - gain smart functions by installing the module

Article no.: 1019 / Article no.: 1019H (mounting on DIN rail)



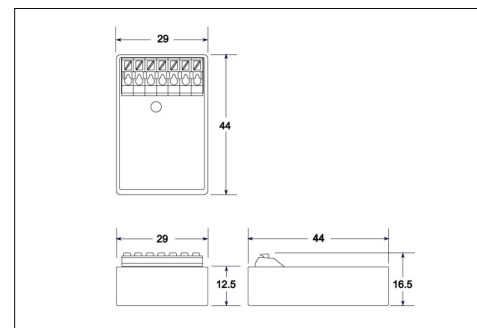
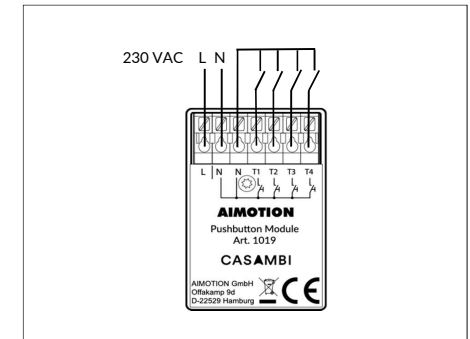
Description

The AIMOTION Pushbutton Module 4 CH communicates wirelessly in the Bluetooth Low Energy Mesh network without the use of gateways, routers, repeaters or extra cabling. The Pushbutton Module is designed so that up to four standard installation pushbuttons with mains voltage can be added to a Casambi network. Alternatively, motion detectors / sensors or other switches can be connected via mains voltage. The connections control e.g. one luminaire, device, group, scene/animation, all luminaires or motion/automation. Configuration is done wirelessly via the Casambi app. The Pushbutton Module has a compact format, suitable for installation in flush-mounted boxes (deep flush-mounted boxes are recommended). Installation may only be carried out by a qualified electrician.

- For installation in the flush-mounted box or switch cabinet
- 4 connections (100-240 VAC) freely programmable
- Infinitely variable dimming
- Control of all lights, devices, groups and scenes
- Changing the colour temperature
- Motion detector control
- Resume / start automation
- iBeacon can be activated

Technical Details

Description	Features
Operating voltage	100..220 VAC, 50/60 Hz
Radio frequencies	2,4..2,483 GHz; +4 dBm
Power consumption	<150 mW
Cable lengths at pushbutton connections	max. 5 m, (interference-free environment)
Wire size	solid: 0,5 mm ² - 1,5 mm ² fine with ferrule: 0,5mm ² - 0,75 mm ²
Wire strip length	9 mm
Ambient temperature, ta	0...+50 °C
Storage temperature	-25...+70 °C
Degree of protection	IP20
Protection class	II
Weight	18 gr
Dimensions	44 mm x 29 mm x 16 mm



Declaration of Conformity:
Hereby AIMOTION GmbH declares that the product Pushbutton Module is in compliance with Directive 2014/53/EU. The detailed declaration of conformity can be found at <https://www.aimotion-smartliving.de/en/support/download/> in the product category Input Controller.

Notice
Technical changes and errors excepted. 07.2021.

