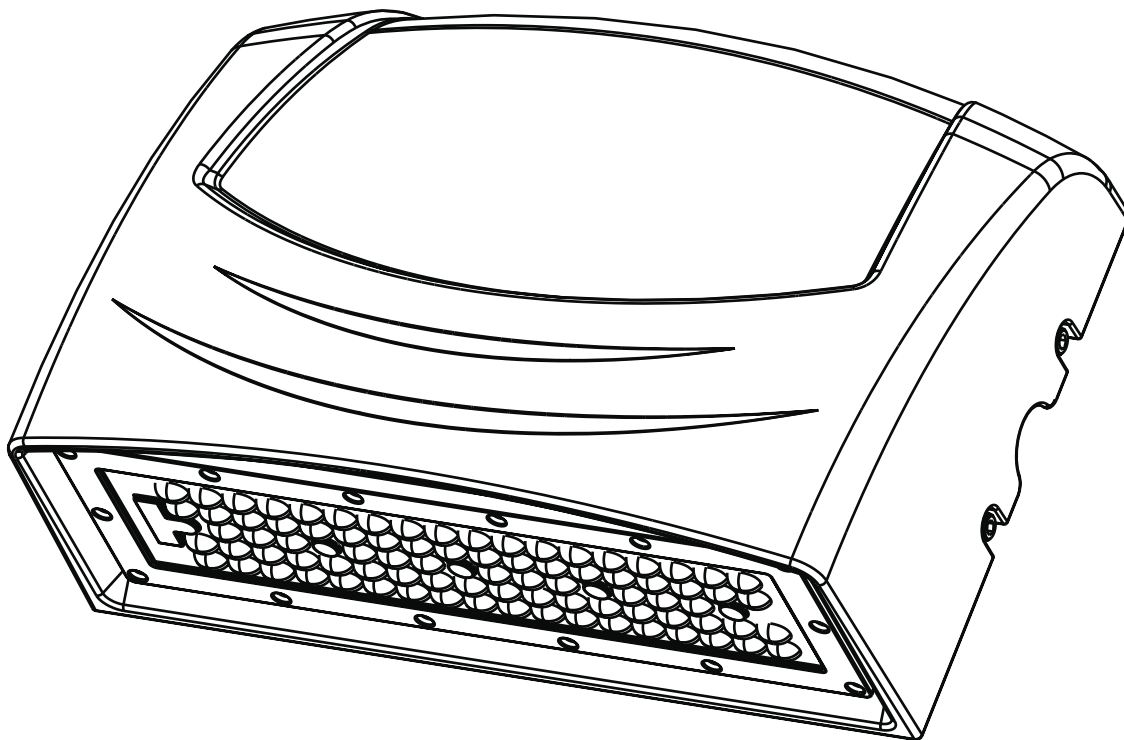


ART. NO.

2283-2-2

2281-2-2

NORLUX®*Lighting Solutions*

Coxa

INSTALLATION MANUAL

**⚠ Safety Notes:**

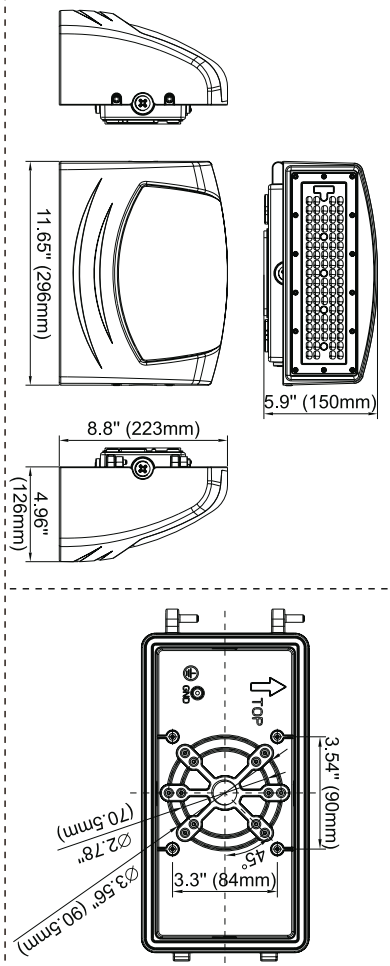
- The product must be installed, maintained, and operated as instructions below.
- Before starting installation of this product, make sure power supply is disconnected.
- Only to be installed by authorized electrician.
- Do not use abrasives or solvents when cleaning.
- Do not install the product if it appears damaged in any way. Check with manufacturer if in doubt.
- Do not modify this fitting in any matter as this will void warranty.
- Check protection class, if class I, it must be earthed.
- Disconnect power supply before maintenance or cleaning.

⚠ Sikkerhetsinformasjon:

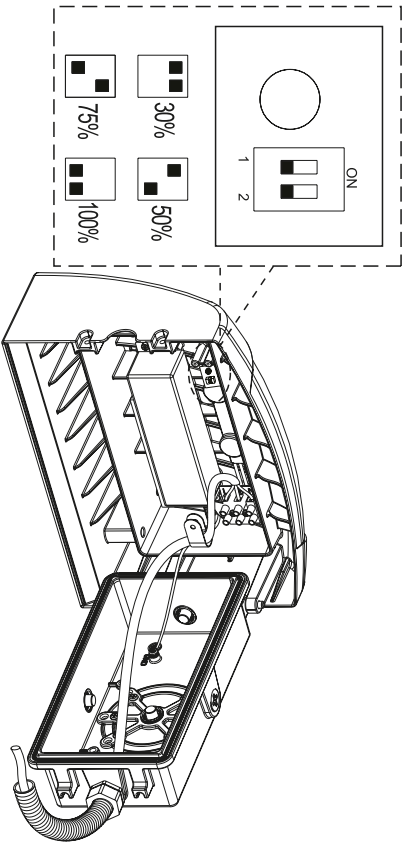
- Følg installasjonsmanual for korrekt montering.
- Koble alltid fra strømmen før montering eller vedlikehold.
- Kan kun monteres av autorisert elektriker.
- Monter ikke produktet hvis det er synlig skade. Kontakt forhandler eller produsent.
- Bruk ikke løsemidler ved rengjøring
- Produktet skal ikke under noen omstendigheter endres eller modifiseres.
- Sjekk produktets isolasjonsklasse. Ved isolasjonsklasse I skal produktet jordes.

Installation Instructions

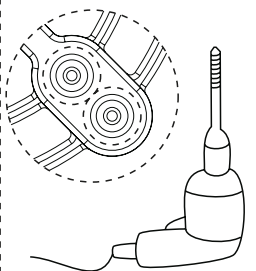
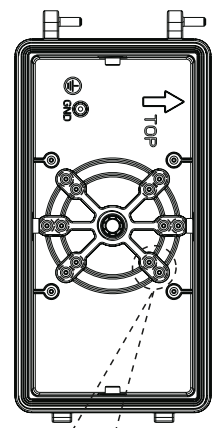
Wall Mounting



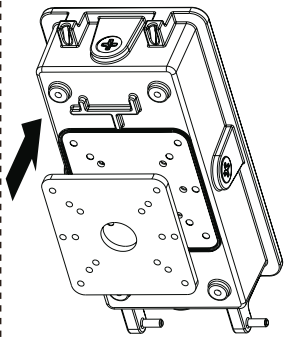
Light Board Power Adjustment



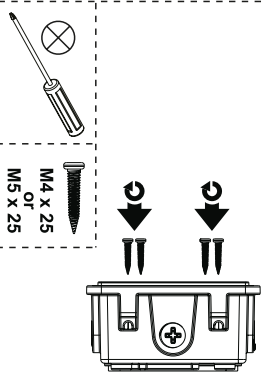
3. ✕



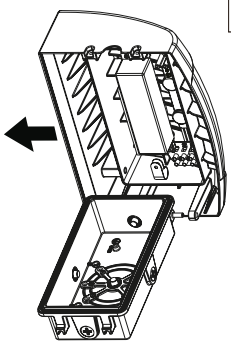
4. ✕



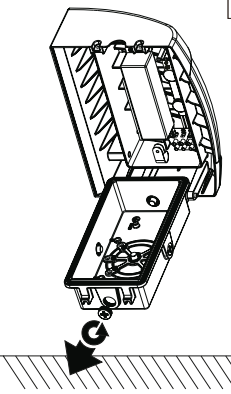
5. ✕



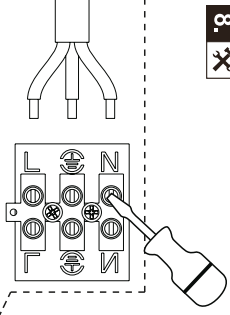
6. ✕



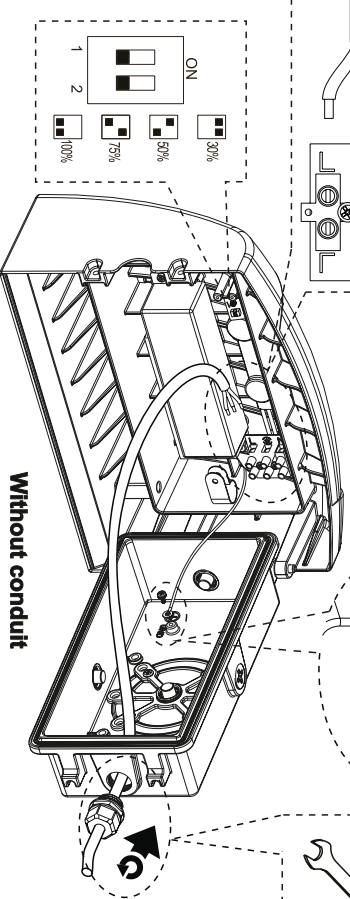
7. ✕



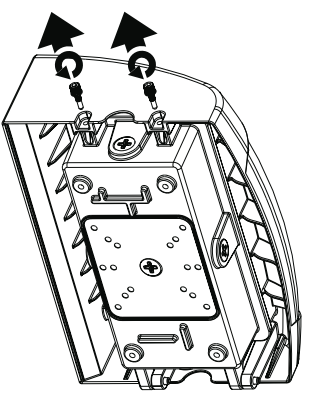
8. ✕



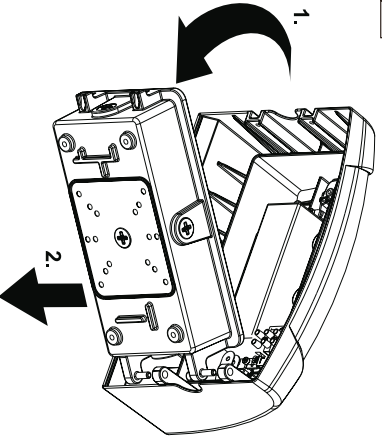
Methods A



1. ✕



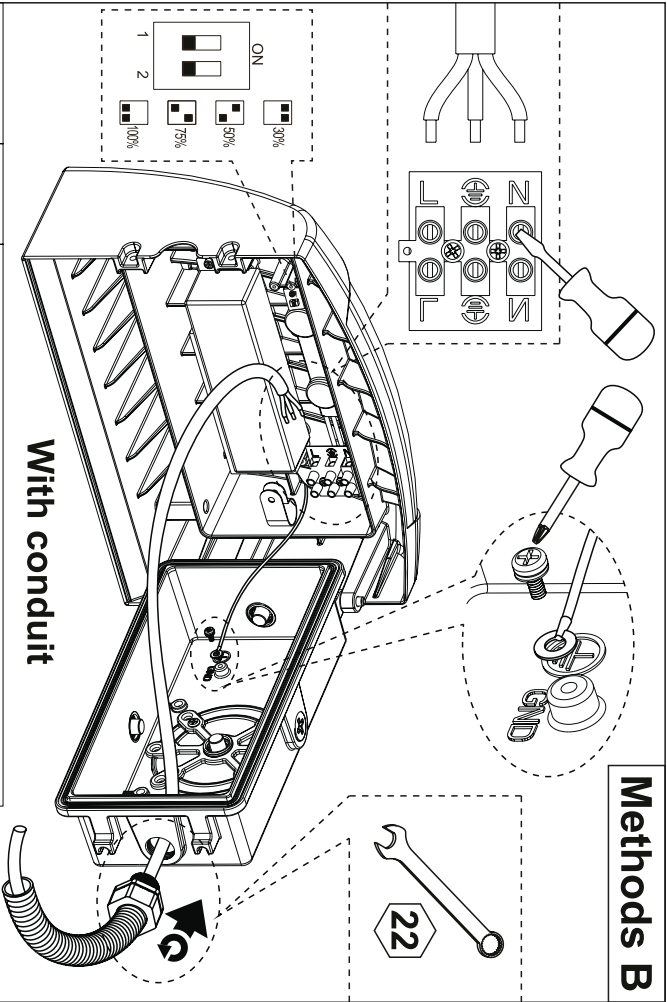
2. ✕



4



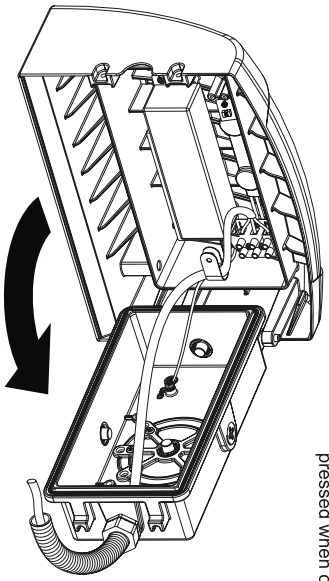
Methods B



Conduit: M20 Conduit is required to be waterproof.

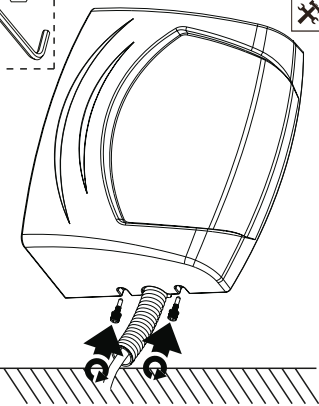
9. ✕

* Please make sure the wire cord not being pressed when closing the lid.



10. ✕

11. ✕



4

