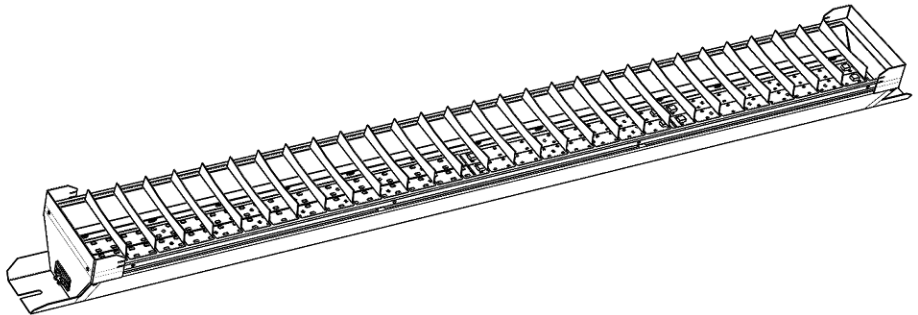
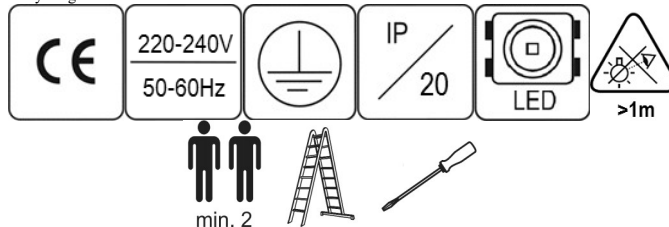


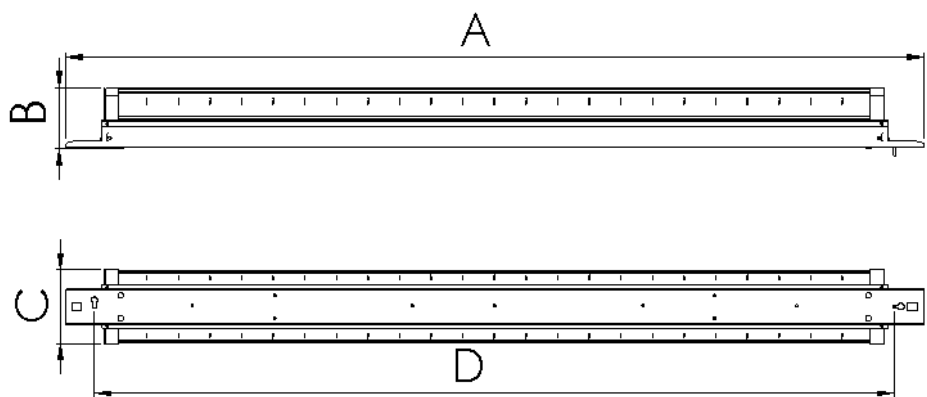
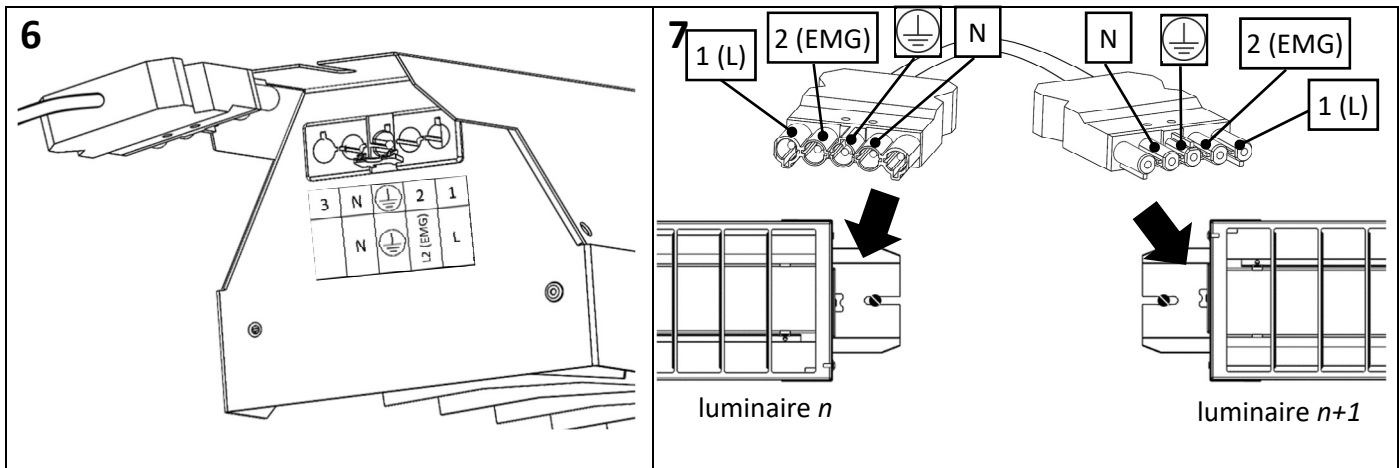
LT Montavimo instrukcija
 LV Instalācijas intrukcija
 EE Paigaldusjuhised
 UK installation instruction
 DE Montageanleitung
 RU Инструкция по установке
 PL Instukcja montazu
 DK Installationsvejledning
 FI Asennusohjeet



Atsargumo priemonės (LT). Montavimo darbus gali atlikti tik atestuotas elektrikas; Išjunkite elektros tiekimą prieš atliekant bet kokius darbus; Šviestuvus turi būti sumontuotas laikantis visų saugumo reikalavimų; Dėmesio! Tikslus šviestuvo modelis pažymėtas ant etiketės jo viduje. **Precautions (EN).** Installation can only be performed by an authorized electrician; Switch off the electricity supply before carrying out any work; Luminaire must be installed in compliance with all safety requirements; Attention! The exact model of the fixture marked on label inside it. **Меры предосторожности (RU).** Установка может быть выполнена только квалифицированным электриком; Отключить напряжение питания перед проведением любых работ; Светильник должен быть установлен в соответствии со всеми требованиями безопасности; Внимание! Точная модель прибора указаны на этикетке внутри него. **Ettevaatusabinõud (EST).** Paigaldamise võib teostada ainult volitatud elektrik; Lülitage välja võite enne paigaldustööde alustamist; Valgusti peab olema paigaldatud vastavalt kõigile ohutusnõuetele; Tähelepanu! Toote täpne mudel on toote etiketil. **Piesardzības pasākumi (LV).** Uzstādīšanu var veikt tikai kvalificēts elektriks; Izslēdziet elektroenerģijas padevi, pirms veikt jebkuru darbu; Gaismekļa jāvārstāda atbilstoši visām drošības prasībām; Uzmanību! Precīzs modelis atzīmēti uz etiķetes tā iekšpusē; **Środki ostrożności (PL).** Instalacja może być wykonywana tylko przez uprawnionego elektryka; Wyłączyć zasilanie elektryczne przed przystąpieniem do pracy; Oprawa musi być zainstalowany zgodnie ze wszystkimi wymogami bezpieczeństwa; Uwaga! Dokładny model urządzenia oznaczone na etykiecie w środku. **Varoimetus (FIN)** Asennuksen voi suorittaa vain valtuutettu sähköasentaja. Katkaise sähkönsyöttö ennen asennustyön aloittamista. Valaisin on asennettava noudattaen kaikkia turvallisuuvaatimuksia. Huomio! Valaisimen malli on merkitty rungossa olevaan tarraan.

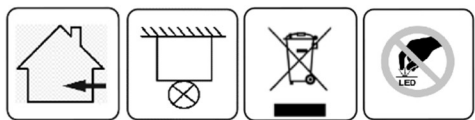


| | | |
|--|-----------------|-----------------|
| <p>1</p> | <p>2</p> | <p>3</p> |
| <p>4 Recommended, 5x35 mm</p> | <p>5</p> | |



| A,mm | B,mm | C,mm | D,mm |
|------|------|------|------|
| 1250 | 101 | 137 | 1200 |
| 1560 | 110 | 135 | 1455 |

Exploitation:



Attention! The exact model of the fixture marked on label inside it