

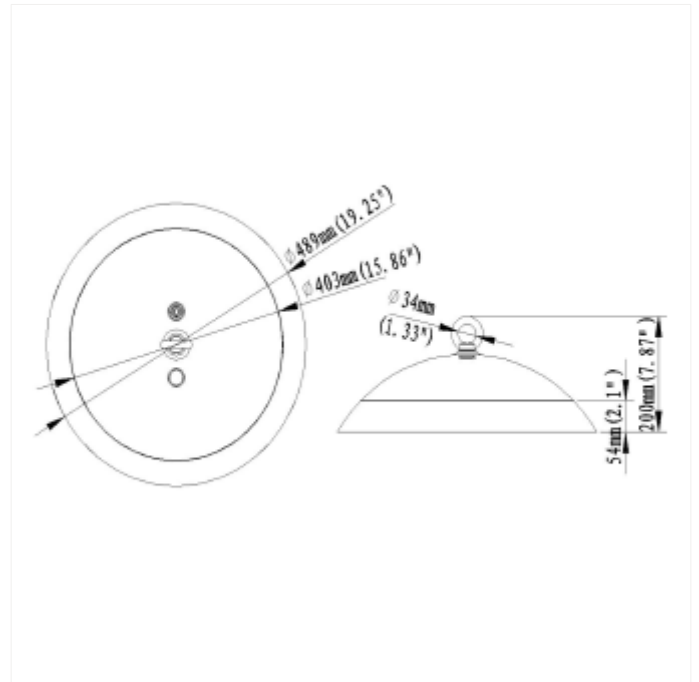


PRODUCT FAMILY SHEET

X-Clean



Lighting Solutions



X-Clean

X-Clean er en armatur designet for bruk i storkjøkken, industrikjøkken og matindustrien. Med et rent og glatt design er X-Clean enkel å rengjøre.. X-Clean har høyt lysutbytte, er glassfri og har tildekket lyskilde. IK10 og IP69 klassifisering gjør at armaturen kan spyles med høytrykkspyler. Kan leveres med DALI styring, Zigbee styring eller bevegelsens sensor. Tilgjengelig tilbehør: Sikkerhetslenke/kjetting Takmontering

VERSIONS

Art.No	Effect [W]	Cold Lumen [lm]	Lumen Output [lm]	CCT [K]	Beam Angle [°]	Lens Difuser	CRI [>]	Color	Light Control	Connection
6802-02-1	120	16800	12700	4000	90°		80	Grey	None	
6803-02-1	150	21000	16400	4000	90°		80	Grey	None	
6804-02-1	200	28000	21000	4000	90°		80	Grey	None	