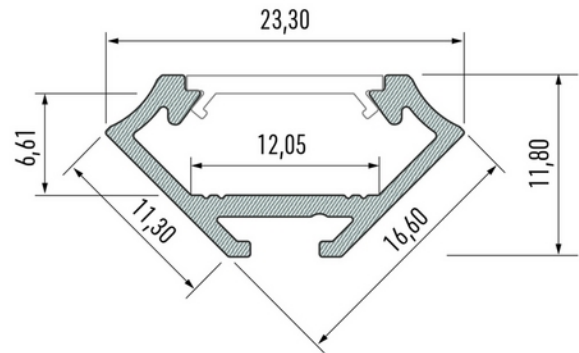


**FDV DOKUMENTASJON**

Profile Type C-Corner BK anod 2,02m inc/end caps, clips

Art.no: 10-0032-20

*Lighting Solutions*

Profile Type C-Corner BK anod 2,02m inc/end caps, clips

**FUNKSJONSBEKRIVELSE**

Type C aluminiumprofil med 45° vinkel gir et moderne og minimalistisk uttrykk. Perfekt for elegante overganger mellom to vinkelrette flater, der lyset skal rettes diagonalt. Ideell for designløsninger som krever både funksjon og stil.

SPESIFIKASJONER	
Lengde (produkt) (mm)	2020.0
Bredde (produkt) (mm)	23.3
Høyde (produkt) (mm)	11.8
Vekt (produkt) (kg)	0.342
Maks bredde LED stripe (mm)	12.0