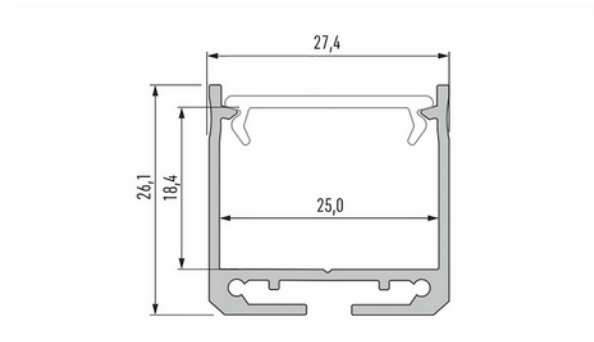




**PRODUKTDATABLAD**  
Profile Type Dileda Anodized ALU 2,02m  
Art.no: 10-0184-20



*Lighting Solutions*



## Profile Type Dileda Anodized ALU 2,02m



Dileda profilen er en utenpåliggende profil, utviklet for å bygge lysløsninger med feks 2 stk ledstriper. Den kan benyttes enten som utenpåliggende montering eller nedhengt i wire.

TEKNISK DATA	
Utendørs	No

DIMENSJONER	
Lengde (produkt) (mm)	2020.0
Bredde (produkt) (mm)	27.4
Høyde (produkt) (mm)	26.1
Maks bredde LED stripe (mm)	25.0

MATERIALER OG OVERFLATER	
Farge	Aluminium

MONTERING OG TILKOBLING	
Montering	Utenpåliggende



**PRODUKTDATABLAD**  
Profile Type Dileda Anodized ALU 2,02m  
Art.no: 10-0184-20



*Lighting Solutions*

ENERGI OG GODKJENNING	
CE-merke	Yes