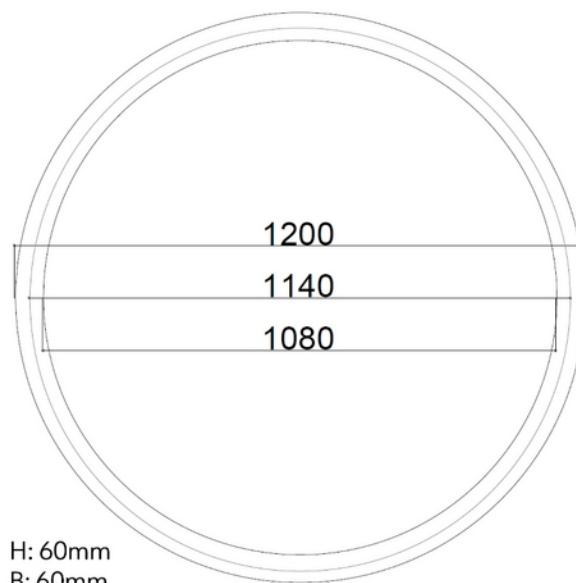


**FDV DOKUMENTASJON**

Sirkular 6400lm 830 60W Ø1200mm BK DALI 2m cable

Art.no: 101301-120-2-ddd

*Lighting Solutions*

Sirkular 6400lm 830 60W Ø1200mm BK DALI 2m cable

**PRODUKTBEKRIVELSE**

Sirkulær dekopendel med direkte lys. Armaturen leveres med Opal avskjerming og DALI2 driver. Sort utførelse.

FUNKSJONSBEKRIVELSE

Sirkulær dekopendel med direkte lys. Armaturen leveres med Opal avskjerming og DALI2 driver.

Leveres i 4 størrelser i 3000K.

| SPESIFIKASJONER | |
|---------------------------------|------|
| Effekt (system) (W) | 60 |
| Driftstemperatur (°C) | 55 |
| Lumen ut (system) (lm) | 6354 |
| Effekt (driver) (W) | 60 |
| Konstant strøm (CC driver) (mA) | 1650 |

**FDV DOKUMENTASJON**

Circular 6400lm 830 60W Ø1200mm BK DALI 2m cable

Art.no: 101301-120-2-ddd

*Lighting Solutions*

| SPESIFIKASJONER | |
|--|--------|
| Konstant strøm (CC driftspenning driver) (V) | 42.0 |
| Startstrøm tid (μ s) | 130.0 |
| Startstrøm I _{max} (A) | 30.0 |
| Lengde (produkt) (mm) | 60.0 |
| Høyde (produkt) (mm) | 60.0 |
| Vekt (produkt) (kg) | 100.0 |
| Diameter (produkt) (mm) | 1200.0 |