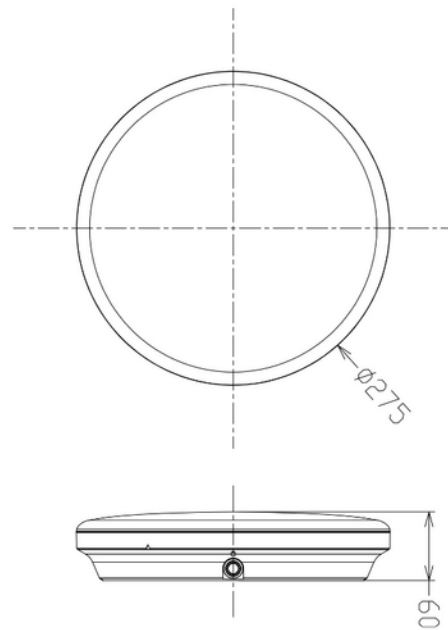


**PRODUKTDATABLAD**

Celestial 1500lm 12W 827/830 WH 120° Ø275mm phasecut

Art.no: 101570-120-3-p

*Lighting Solutions*

Celestial 1500lm 12W 827/830 WH 120° Ø275mm phasecut



Dimbar LED taklampe på 12W med switch som gjør det enkelt å bytte mellom 2700K(standard), 3000K. Taklampen er IP54 og kan benyttes innendørs i fuktige rom. Størrelse Ø270mm H60mm. Teknisk data er basert på 3000K.

| ELEKTRISKE DATA | |
|------------------------|-------------|
| Beskyttelsesklasse | 2 |
| Dimmefunksjon (system) | Faseavsnitt |
| Spenning (V) | 230V 50Hz |
| Driftspenning LED (mA) | 140 |
| Effekt (system) (W) | 12 |

| TEKNISK DATA | |
|-----------------|-----------|
| IK (system) | IK06 |
| IP (system) | IP54 |
| Produkt Familie | Celestial |
| Utendørs | No |

**PRODUKTDATABLAD**

Celestial 1500lm 12W 827/830 WH 120° Ø275mm phasecut

Art.no: 101570-120-3-p

*Lighting Solutions*

| TEKNISK DATA | |
|-----------------------|----------|
| Driftstemperatur (°C) | -20 - 45 |

| LYSTEKNISKE DATA | |
|----------------------------------|------------------|
| Lumen ut (system) (lm) | 1350 |
| Kald lumen (t=25) fra chip (lm) | 1500 |
| Effektivitet (system) (lm/W) | 112 |
| Fargegjengivelse (CRI / Ra) (>=) | 80 |
| Fargetemperatur (CCT) (K) | 2700-3000K |
| Lyskildetype | LED (innebygget) |
| Linse (Diffusor) | Opal |
| Strålevinkel (°) | 120° |
| Levetid (t) | L80B10: 100 000 |
| MacAdam (SDCM) | 3 |

| DRIVER / BALLAST | |
|----------------------------------------------|-------------------------|
| Produsent (driver) | Up-Shine |
| Effekt (driver) (W) | 12 |
| Beskyttelsesklasse (driver) | 2 |
| Standbyeffekt Psb (W) < | 0.5 |
| Flimmerindikator (Pst LM) < | 1.0 |
| Stroboskopeffektindikator (SVM) < | 0.4 |
| Maks utgangsspenning (V) | 75 |
| Type faseavsnitt-dimming | Leading / Trailing edge |
| Type Dimming | Amplitude Modulation |
| IP-klasse (driver) | IP20 |
| Forventet levetid (driver) (t) | 50000 |
| Flimmerfri | Ja |
| Konstant strøm eller spenning (CC eller CV) | CC |
| Konstant strøm (CC driver) (mA) | 140 - null |
| Konstant strøm (CC driftspenning driver) (V) | 60.0 - 75.0 |
| Utgangsstrøm toleranse (%) | 5.0 |
| Strømkrusning (%) | 5.0 |
| Maks belastning per kurs - C10 | 107 |
| Maks belastning per kurs - C16 | 172 |
| Lekkasjestrøm (mA) | 0.75 |

**PRODUKTDATABLAD**

Celestial 1500lm 12W 827/830 WH 120° Ø275mm phasecut

Art.no: 101570-120-3-p

*Lighting Solutions*

| DRIVER / BALLAST | |
|---------------------------------|------|
| Startstrøm tid (μ s) | 40.0 |
| Startstrøm I _{max} (A) | 3.2 |

| DIMENSJONER | |
|-----------------------|-------|
| Bredde (produkt) (mm) | 275.0 |
| Høyde (produkt) (mm) | 60.0 |
| Vekt (produkt) (kg) | 0.75 |

| MATERIALER OG OVERFLATER | |
|--------------------------|--------------|
| Farge | Hvit |
| RAL Kode | RAL9016 |
| Kapslingsmateriale | Polykarbonat |
| Diffusere Materiale | Polykarbonat |

| MONTERING OG TILKOBLING | |
|-------------------------|----------------------------------------|
| Bruksområde | Hytte, Generelt, Hotell, Kontor, Bolig |
| Montering | Vegg, Tak |
| Tilkobling (system) | Hurtigkobling |

| ENERGI OG GODKJENNING | |
|-----------------------|-----|
| EPREL Energiklasse | F |
| CE-merke | Yes |



PRODUKTDATABLAD

Celestial 1500lm 12W 827/830 WH 120° Ø275mm phasecut

Art.no: 101570-120-3-p



Lighting Solutions

LYSDISTRIBUSJON

