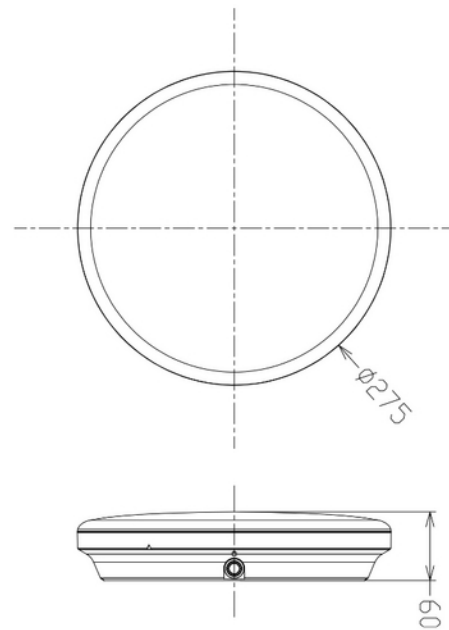


**PRODUKTDATABLAD**

Celestial 2000lm 18W 827/830 WH 120° Ø275mm phasecut

Art.no: 101571-120-3-p

*Lighting Solutions*

Celestial 2000lm 18W 827/830 WH 120° Ø275mm phasecut



Dimbar LED taklampe på 12W med switch som gjør det enkelt å bytte mellom 2700K(standard), 3000K. Taklampen er IP54 og kan benyttes innendørs i fuktige rom. Størrelse Ø270mm H60mm. Teknisk data er basert på 3000K.

ELEKTRISKE DATA	
Beskyttelsesklasse	2
Dimmefunksjon (system)	Faseavsnitt
Spenning (V)	230V 50Hz
Driftspenning LED (mA)	230
Effekt (system) (W)	18

TEKNISK DATA	
IK (system)	IK06
IP (system)	IP54
Produkt Familie	Celestial
Utendørs	No

**PRODUKTDATABLAD**

Celestial 2000lm 18W 827/830 WH 120° Ø275mm phasecut

Art.no: 101571-120-3-p

*Lighting Solutions*

TEKNISK DATA	
Driftstemperatur (°C)	-20 - 45

LYSTEKNISKE DATA	
Lumen ut (system) (lm)	1913
Kald lumen (t=25) fra chip (lm)	2100
Effektivitet (system) (lm/W)	106
Fargegjengivelse (CRI / Ra) (>=)	80
Fargetemperatur (CCT) (K)	2700-3000K
Lyskildetype	LED (innebygget)
Linse (Diffusor)	Opal
Strålevinkel (°)	120°
Levetid (t)	L80B10: 100 000
MacAdam (SDCM)	3

DRIVER / BALLAST	
Produsent (driver)	Up-Shine
Effekt (driver) (W)	18
Beskyttelsesklasse (driver)	2
Standbyeffekt Psb (W) <	0.5
Flimmerindikator (Pst LM) <	1.0
Stroboskopeffektindikator (SVM) <	0.4
Maks utgangsspenning (V)	75
Type faseavsnitt-dimming	Leading / Trailing edge
Type Dimming	Amplitude Modulation
IP-klasse (driver)	IP20
Forventet levetid (driver) (t)	50000
Flimmerfri	Ja
Konstant strøm eller spenning (CC eller CV)	CC
Konstant strøm (CC driver) (mA)	230 - null
Konstant strøm (CC driftspenning driver) (V)	60.0 - 75.0
Utgangsstrøm toleranse (%)	5.0
Strømkrusning (%)	5.0
Maks belastning per kurs - C10	70
Maks belastning per kurs - C16	113
Lekkasjestrøm (mA)	0.75

**PRODUKTDATABLAD**

Celestial 2000lm 18W 827/830 WH 120° Ø275mm phasecut

Art.no: 101571-120-3-p

*Lighting Solutions*

DRIVER / BALLAST	
Startstrøm tid (μ s)	158.0
Startstrøm I _{max} (A)	12.2

DIMENSJONER	
Bredde (produkt) (mm)	275.0
Høyde (produkt) (mm)	60.0
Vekt (produkt) (kg)	0.75

MATERIALER OG OVERFLATER	
Farge	Hvit
RAL Kode	RAL9016
Kapslingsmateriale	Polykarbonat
Diffusere Materiale	Polykarbonat

MONTERING OG TILKOBLING	
Bruksområde	Hytte, Generelt, Hotell, Kontor, Bolig
Montering	Vegg, Tak
Tilkobling (system)	Hurtigkobling

ENERGI OG GODKJENNING	
EPREL Energiklasse	E
CE-merke	Yes



PRODUKTDATABLAD

Celestial 2000lm 18W 827/830 WH 120° Ø275mm phasecut

Art.no: 101571-120-3-p



Lighting Solutions

LYSDISTRIBUSJON

