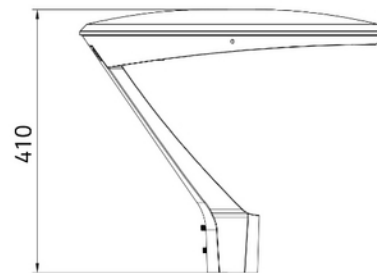
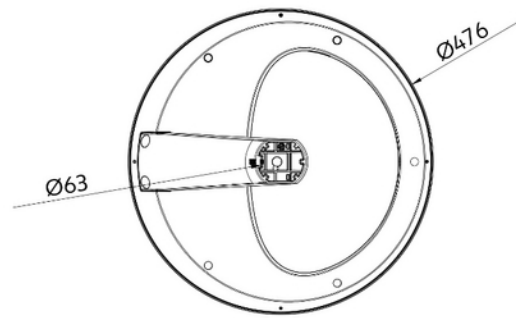


**PRODUKTDATABLAD**

Theros Lite 4000lm 840 31W GR Ø63mm IP66 5m cable

Art.no: 101745-01-1

*Lighting Solutions*

Theros Lite 4000lm 840 31W GR Ø63mm IP66 5m cable



Theros Lite er en moderne og robust parkarmatur med siste teknologi effektiv LED. Armaturen er IP66 og vandalklasse IK08 som gjør den egnet for park og gangvei. Beregnet for mutering på mastetopp Ø60mm. Leveres med påmontert 5m kabel.

Se også [Theros i større versjon](#).

ELEKTRISKE DATA	
Beskyttelsesklasse	1
Dimmefunksjon (system)	Ingen
Spenning (V)	230V 50Hz
Effekt (system) (W)	31

TEKNISK DATA	
IK (system)	IK08
IP (system)	IP66
Produkt Familie	Theros Lite

**PRODUKTDATABLAD**

Theros Lite 4000lm 840 31W GR Ø63mm IP66 5m cable

Art.no: 101745-01-1

*Lighting Solutions*

TEKNISK DATA	
Utendørs	Yes
Driftstemperatur (°C)	-30 - 50
Vindkraft (EPA) (m ²) ved 0°	0.15

LYSTEKNISKE DATA	
Lumen ut (system) (lm)	3655
Kald lumen (t=25) fra chip (lm)	4030
Fargegjengivelse (CRI / Ra) (>=)	80
Fargetemperatur (CCT) (K)	4000
Fargekode	840
Sokkel / Base	N/A
Levetid (t)	L80B50: 100 000
Produsent (lyskilde)	Lightning
Produsentbeskrivelse (COB)	T3S40821N--P4109A

DRIVER / BALLAST	
Produsent (driver)	Sosen
Produsentens driverbeskrivelse	SS-30VA-56
Effekt (driver) (W)	30
Beskyttelsesklasse (driver)	1
Standbyeffekt Psb (W) <	0.5
Flimmerindikator (Pst LM) <	0.028
Stroboskopeffektindikator (SVM) <	0.007
Maks utgangsspenning (V)	56
Dimmefunksjon (driver)	Ingen
IP-klasse (driver)	IP67
Forventet levetid (driver) (t)	100000
Konstant strøm eller spenning (CC eller CV)	CC
Konstant strøm (CC driver) (mA)	450 - 950
Strøminnstilling (driver)	Ingen
Konstant strøm (CC driftspenning driver) (V)	32.0 - 54.0
Overspenningsvern	L-N = 4KV, L/N-PE = 6KV
Utgangsstrøm toleranse (%)	5.0
Maks belastning per kurs - B10	10
Maks belastning per kurs - B16	16

**PRODUKTDATABLAD**

Theros Lite 4000lm 840 31W GR Ø63mm IP66 5m cable

Art.no: 101745-01-1

*Lighting Solutions*

DRIVER / BALLAST	
Maks belastning per kurs - C10	17
Maks belastning per kurs - C16	28
Maks belastning per kurs - C20	35
Maks belastning per kurs - C25	43
Lekkasjestrøm (mA)	0.75
Startstrøm tid (μ s)	200.0
Startstrøm I _{max} (A)	40.0

DIMENSJONER	
Høyde (produkt) (mm)	410.0
Vekt (produkt) (kg)	7.1
Diameter (produkt) (mm)	476.0

MATERIALER OG OVERFLATER	
Farge	Grå
RAL Kode	RAL7022

MONTERING OG TILKOBLING	
Bruksområde	Utendørs, Park
Montering	Mast
Tilkobling (system)	Kabel 5m

ENERGI OG GODKJENNING	
CE-merke	Yes
Energy Efficiency Class	A++



PRODUKTDATABLAD

Theros Lite 4000lm 840 31W GR Ø63mm IP66 5m cable

Art.no: 101745-01-1



Lighting Solutions

LYSDISTRIBUSJON

