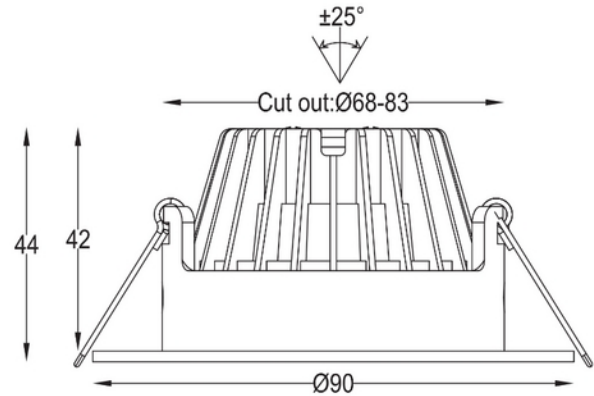


**PRODUKTDATABLAD**

Icarus 500lm 927 36° 7W WH phasecut Isosafe

Art.no: 101970-36-3

*Lighting Solutions*

Icarus 500lm 927 36° 7W WH phasecut Isosafe



7W downlight i høy kvalitet som kan monteres rett i isolasjon. Hullmål på Ø68-83mm passer både til rehabilitering og nybygg. Den har 36° lysspredning, er tiltbar opptil 25°, og leverer CRI>95 med en flimmerfri fasekutt-driver.

ELEKTRISKE DATA	
Beskyttelsesklasse	2
Dimmefunksjon (system)	Faseavsnitt
Spenning (V)	230V 50Hz
Driftspenning LED (mA)	350
Effekt (system) (W)	7
Nøddlys (t)	Uten nøddlys

TEKNISK DATA	
IK (system)	IK02
IP (system)	IP20
IP Front/Bakside (system)	IP20/20

**PRODUKTDATABLAD**

Icarus 500lm 927 36° 7W WH phasecut Isosafe

Art.no: 101970-36-3

*Lighting Solutions*

TEKNISK DATA	
Produkt Familie	Icarus
Utendørs	No
Hullmål (mm)	68-83mm
Driftstemperatur (°C)	-20 - 45

LYSTEKNISKE DATA	
Lumen ut (system) (lm)	500
Varm lumen (t=65) fra chip (lm)	540
Kald lumen (t=25) fra chip (lm)	600
Effektivitet (system) (lm/W)	71
Fargegjengivelse (CRI / Ra) (>=)	95
Fargetemperatur (CCT) (K)	2700
Fargekode	927
Lyskildetype	LED (innebygget)
Sokkel / Base	N/A
Linse (Diffusor)	Klar
Strålevinkel (°)	36
Levetid (t)	L80: 100 000
MacAdam (SDCM)	3
UGR (<=)	28
Produsent (lyskilde)	Sunpu
Produsentbeskrivelse (COB)	COB
Driftstrøm LED (min-max) (mA)	150 - 750
Driftspenning LED (max tp=25) (V)	16.0
Driftspenning LED (min tp=65) (V)	13.0

DRIVER / BALLAST	
Produsent (driver)	Diaman
Produsentens driverbeskrivelse	TM23F3508SM
Effekt (driver) (W)	8.4
Beskyttelsesklasse (driver)	2
Standbyeffekt Psb (W) <	0.5
Flimmerindikator (Pst LM) <	0.034
Stroboskopeffektindikator (SVM) <	0.021
Maks utgangsspenning (V)	24

**PRODUKTDATABLAD**

Icarus 500lm 927 36° 7W WH phasecut Isosafe

Art.no: 101970-36-3

*Lighting Solutions*

DRIVER / BALLAST	
Dimmefunksjon (driver)	Faseavsnitt
Minimum dimmenivå (%)	1.0
Type faseavsnitt-dimming	Leading / Trailing edge
Type Dimming	Amplitude Modulation
IP-klasse (driver)	IP20
Forventet levetid (driver) (t)	50000
Flimmerfri	Ja
Konstant strøm eller spenning (CC eller CV)	CC
Konstant strøm (CC driver) (mA)	332 - 367
Konstant strøm (CC driftspenning driver) (V)	12.0 - 24.0
Konstant spenning (CV driver) (V)	15
Utgangsstrøm toleranse (%)	5.0
Strømkrusning (%)	5.0
Maks belastning per kurs - B10	140
Maks belastning per kurs - B16	225
Maks belastning per kurs - C10	280
Maks belastning per kurs - C16	448
Maks belastning per kurs - C20	560
Maks belastning per kurs - C25	700
Maks belastning per kurs - C32	800
Lekkasjestrøm (mA)	5.0
Startstrøm tid (μ s)	13.5
Startstrøm I _{max} (A)	8.0

DIMENSJONER	
Høyde (produkt) (mm)	44.0
Vekt (produkt) (kg)	0.3611111111111111
Diameter (produkt) (mm)	90.0

MATERIALER OG OVERFLATER	
Farge	Hvit
RAL Kode	RAL9010
Korrosjonsklasse	C1
Overflatebehandling	Pulverlakkert
Kapslingsmateriale	Aluminium

**PRODUKTDATABLAD**

Icarus 500lm 927 36° 7W WH phasecut Isosafe

Art.no: 101970-36-3

*Lighting Solutions*

MATERIALER OG OVERFLATER	
Housing Material %	48.6
Diffusere Materiale	Aluminium
Diffusere Materiale %	0.7000000000000001
Materiale 2	Polycarbonate
Materiale 2%	5.1
Materiale 4	STEEL
Materiale 4%	1.4000000000000001
Materiale 5	SN Tin
Materiale 5%	0.04
Materiale 6	Glass Fiber
Materiale 6%	1.7000000000000002
Materiale 7	other
Materiale 7%	42.46

MONTERING OG TILKOBLING	
Bruksområde	Generelt
Montering	Innfelt
Tilkobling (system)	Hurtigkobling

ENERGI OG GODKJENNING	
EPREL Energiklasse	G
CE-merke	Yes



PRODUKTDATABLAD
Icarus 500lm 927 36° 7W WH phasecut Isosafe
Art.no: 101970-36-3



Lighting Solutions

LYSDISTRIBUSJON

