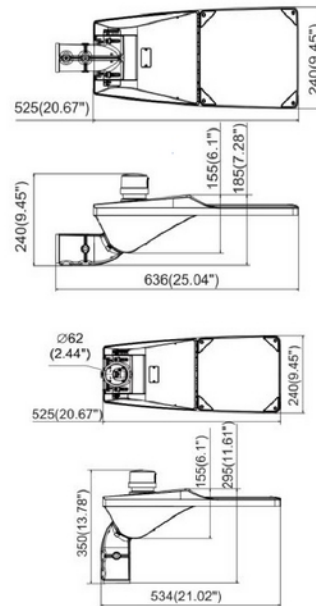


**FDV DOKUMENTASJON**

Joule 8500lm 740 50W P3 Assymetric IP66 GR Dali2 5m=C Ø60

Art.no: 102011-03-1-ddd

*Lighting Solutions*

Joule 8500lm 740 50W P3 Assymetric IP66 GR Dali2 5m=C Ø60



PRODUKTBESKRIVELSE

Joule har et moderne og stilig design som er beregnet utendørs for montering på stolpe. Kan også monteres på vegg ved bruk av en brakett(kjøpes separat).Kommer med assymetrisk reflektor som gir en bred lysspredning. IP66.

FUNKSJONSBEKRIVELSE

Joule har et moderne og stilig design som er beregnet utendørs for montering på stolpe. Kan også monteres på vegg ved bruk av en brakett(kjøpes separat).Kommer med assymetrisk reflektor som gir en bred lysspredning. Med så høy som IP66 beskyttelsesgrad tåler Joule alt vær Norden har å tilby.

SPESIFIKASJONER	
Effekt (system) (W)	50
Driftspenning LED (mA)	48
Driftstemperatur (°C)	50
Vindkraft (EPA) (m ²) ved 0°	0.149

**FDV DOKUMENTASJON**

Joule 8500lm 740 50W P3 Assymmetric IP66 GR Dali2 5m=C Ø60

Art.no: 102011-03-1-ddd

*Lighting Solutions*

SPESIFIKASJONER	
Lumen ut (system) (lm)	8000
Driftspenning LED (max tp=25) (V)	6.2
Driftspenning LED (min tp=65) (V)	5.6
Effekt (driver) (W)	50
Konstant strøm (CC driver) (mA)	1560
Konstant strøm (CC driftspenning driver) (V)	56.0
Startstrøm tid (μ s)	39.0
Startstrøm I _{max} (A)	63.6
Lengde (produkt) (mm)	636.0
Bredde (produkt) (mm)	185.0
Høyde (produkt) (mm)	240.0
Vekt (produkt) (kg)	5.9

LYSDISTRIBUSJON