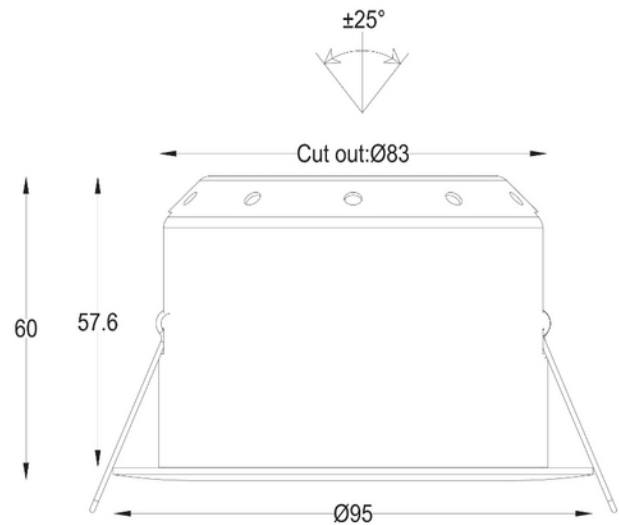


**PRODUKTDATABLAD**

Anza 550lm 927 8W 36° WH/BK phasecut Isosafe

Art.no: 102380-36-3-p

*Lighting Solutions*

Anza 550lm 927 8W 36° WH/BK phasecut Isosafe



Anza downlight er justerbar og inkluderer dimbar driver. Varmhvit fargetemperatur (2700K) og inntrukket lyskilde som gir et lunt og behagelig lys. Gull og sort frontring kan kjøpes separat.

ELEKTRISKE DATA	
Beskyttelsesklasse	2
Dimmefunksjon (system)	Faseavsnitt
Spenning (V)	230V 50Hz
Driftspenning LED (mA)	180
Effekt (system) (W)	8
Nødllys (t)	Uten nødllys

TEKNISK DATA	
IK (system)	IK02
IP (system)	IP20
IP Front/Bakside (system)	IP20/20

**PRODUKTDATABLAD**

Anza 550lm 927 8W 36° WH/BK phasecut Isosafe

Art.no: 102380-36-3-p

*Lighting Solutions*

TEKNISK DATA	
Produkt Familie	Anza
Utendørs	No
Hullmål (mm)	83mm
Driftstemperatur (°C)	-20 - 45

LYSTEKNISKE DATA	
Lumen ut (system) (lm)	550
Varm lumen (t=65) fra chip (lm)	880
Kald lumen (t=25) fra chip (lm)	1100
Effektivitet (system) (lm/W)	68
Fargegjengivelse (CRI / Ra) (>=)	95
Fargetemperatur (CCT) (K)	2700
Fargekode	927
Lyskildetype	LED (innebygget)
Sokkel / Base	N/A
Linse (Diffusor)	Klar
Strålevinkel (°)	36
Levetid (t)	L80: 100 000
MacAdam (SDCM)	3
UGR (<=)	23
Produsent (lyskilde)	Evercore
Produsentbeskrivelse (COB)	COB
Driftstrøm LED (min-max) (mA)	300 - 450
Driftspenning LED (max tp=25) (V)	38.0
Driftspenning LED (min tp=65) (V)	32.0

DRIVER / BALLAST	
Produsent (driver)	AcTEC
Produsentens driverbeskrivelse	D18009NTF
Effekt (driver) (W)	9
Beskyttelsesklasse (driver)	2
Standbyeffekt Psb (W) <	0.5
Flimmerindikator (Pst LM) <	1.0
Stroboskopeffektindikator (SVM) <	0.4
Maks utgangsspenning (V)	50

**PRODUKTDATABLAD**

Anza 550lm 927 8W 36° WH/BK phasecut Isosafe

Art.no: 102380-36-3-p

*Lighting Solutions*

DRIVER / BALLAST	
Dimmefunksjon (driver)	Ingen
Minimum dimmenivå (%)	1.0
Type faseavsnitt-dimming	Leading / Trailing edge
Type Dimming	Amplitude Modulation
IP-klasse (driver)	IP20
Forventet levetid (driver) (t)	50000
Flimmerfri	Ja
Konstant strøm eller spenning (CC eller CV)	CC
Konstant strøm (CC driver) (mA)	171 - 189
Konstant strøm (CC driftspenning driver) (V)	25.0 - 50.0
Konstant spenning (CV driver) (V)	36
Utgangsstrøm toleranse (%)	5.0
Strømkrusning (%)	5.0
Maks belastning per kurs - B10	140
Maks belastning per kurs - B16	224
Maks belastning per kurs - C10	280
Maks belastning per kurs - C16	448
Maks belastning per kurs - C20	560
Maks belastning per kurs - C25	700
Maks belastning per kurs - C32	800
Lekkasjestrøm (mA)	5.0
Startstrøm tid (μ s)	100.0
Startstrøm I _{max} (A)	5.0
Nødløst driver P/N	No
Nødløst batteri P/N	No

DIMENSJONER	
Bredde (produkt) (mm)	95.0
Høyde (produkt) (mm)	57.6
Vekt (produkt) (kg)	0.4166666666666667
Diameter (produkt) (mm)	95.0

MATERIALER OG OVERFLATER	
Farge	Hvit
RAL Kode	RAL9010

**PRODUKTDATABLAD**

Anza 550lm 927 8W 36° WH/BK phasecut Isosafe

Art.no: 102380-36-3-p

*Lighting Solutions*

MATERIALER OG OVERFLATER	
Korrosjonsklasse	C1
Overflatebehandling	Pulverlakkert
Kapslingsmateriale	Aluminium
Housing Material %	67.99
Diffusere Materiale	Aluminium
Diffusere Materiale %	1.3599999999999999
Resirkulert Aluminium %	71.26
Materiale 2	Springs
Materiale 2%	1.3599999999999999
Materiale 3	Screws
Materiale 3%	1.09
Materiale 4	Cable
Materiale 4%	1.7000000000000002
Materiale 5	plasticizers
Materiale 5%	0.6799999999999999
Materiale 6	LED
Materiale 6%	0.88
Materiale 7	pcb board
Materiale 7%	3.2
Materiale 8	Inductance
Materiale 8%	6.1
Materiale 9	Driver other components
Materiale 9%	5.6000000000000005

MONTERING OG TILKOBLING	
Bruksområde	Hotell
Montering	Innfelt
Tilkobling (system)	Hurtigkobling

ENERGI OG GODKJENNING	
EPREL Energiklasse	F
CE-merke	Yes