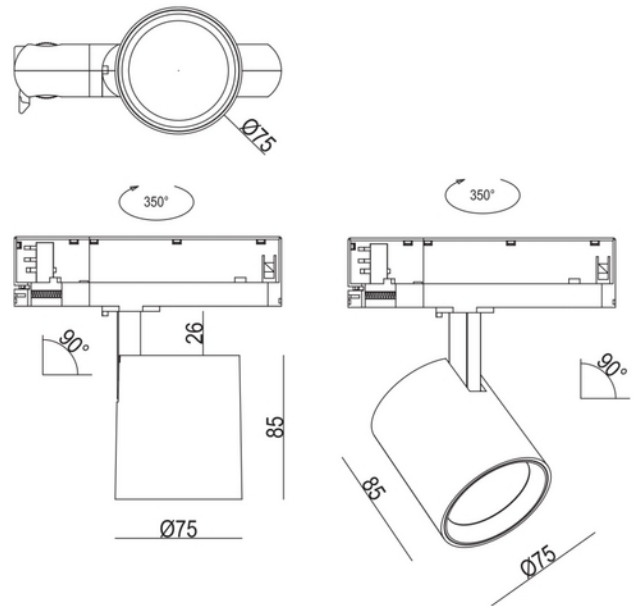


**FDV DOKUMENTASJON**

Rod Mini C 1750lm 927 36° 15W GR 3-circuit

Art.no: 102530-36-1

*Lighting Solutions*

Rod Mini C 1750lm 927 36° 15W GR 3-circuit



PRODUKTBEKRIVELSE

Rod Mini C er perfekt for belysning av små områder som gangveier, trapper eller hyller for å skape en koselig atmosfære. Med en fargegjengivelseindeks (CRI) på over 80 og en varm fargetemperatur på 3000K, gir Rod Mini C en behagelig og stemningsfull belysning med et lysutbytte på 350 lm/m og en effektivitet på 80 lm/W.

FUNKSJONSBEKRIVELSE

Rod Mini C er en liten og elegant spotlight utviklet for 3-fas skinner-systemer, med høy effektivitet og fleksibilitet. Den leverer imponerende lumen per watt, og plasserer seg i toppklassen når det gjelder ytelse og energieffektivitet. Med omfattende justeringsmuligheter er Rod Mini C ideell for detaljhandel og miljøer der presis lyssetting er avgjørende. Den gir lysdesignere full kontroll over retning og uttrykk, og gjør det enkelt å skape stemningsfulle og funksjonelle installasjoner. Spotlighten leveres i tre ulike farger og med to reflektoralternativer, slik at den enkelt kan tilpasses ulike interiørstiler og behov.

SPESIFIKASJONER	
Effekt (system) (W)	15
Driftspenning LED (mA)	350
Driftstemperatur (°C)	45

**FDV DOKUMENTASJON**

Rod Mini C 1750lm 927 36° 15W GR 3-circuit

Art.no: 102530-36-1

*Lighting Solutions*

SPESIFIKASJONER	
Lumen ut (system) (lm)	1750
Driftspenning LED (max tp=25) (V)	38.0
Driftspenning LED (min tp=65) (V)	33.0
Effekt (driver) (W)	29.4
Konstant strøm (CC driver) (mA)	1050
Konstant strøm (CC driftspenning driver) (V)	42.0
Startstrøm tid (μ s)	70.0
Startstrøm I _{max} (A)	2.025
Høyde (produkt) (mm)	85.0
Vekt (produkt) (kg)	0.5333333333333333
Diameter (produkt) (mm)	75.0