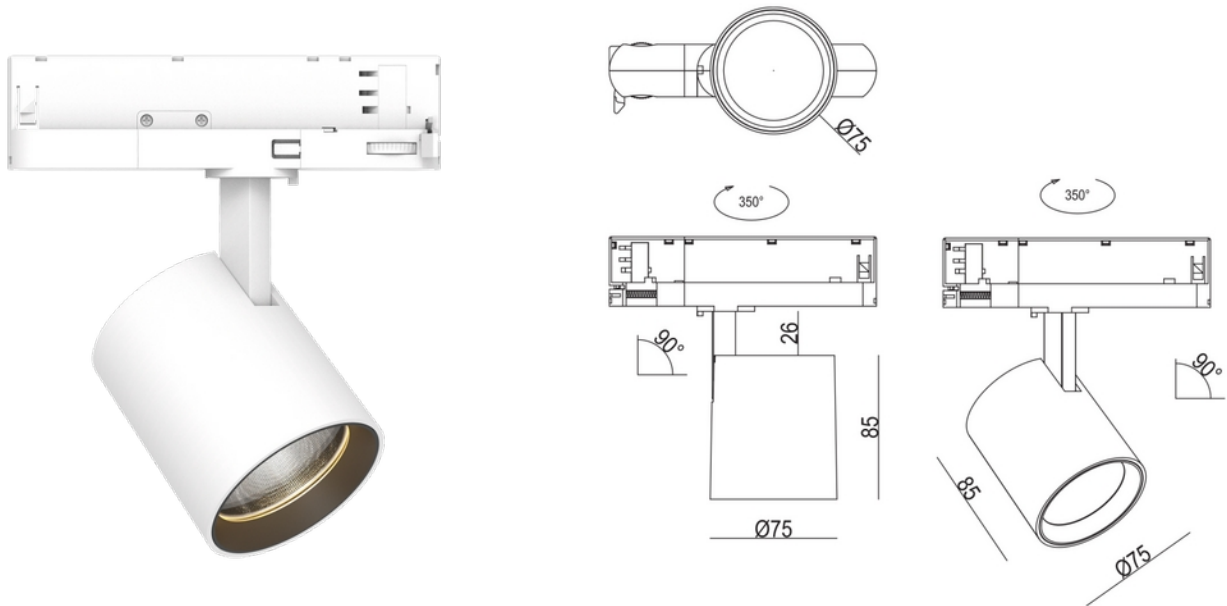


**FDV DOKUMENTASJON**

Rod Mini C 1750lm 927 36° 15W WH 3-circuit

Art.no: 102530-36-3

*Lighting Solutions*

Rod Mini C 1750lm 927 36° 15W WH 3-circuit



PRODUKTBEKRIVELSE

Rod Mini C er perfekt for belysning av små områder som gangveier, trapper eller hyller for å skape en koselig atmosfære. Med en fargegjengivelseindeks (CRI) på over 80 og en varm fargetemperatur på 3000K, gir Rod Mini C en behagelig og stemningsfull belysning med et lysutbytte på 350 lm/m og en effektivitet på 80 lm/W. Hvit utførelse.

FUNKSJONSBEKRIVELSE

Rod Mini C er en liten og elegant spotlight utviklet for 3-fas skinner-systemer, med høy effektivitet og fleksibilitet. Den leverer imponerende lumen per watt, og plasserer seg i toppklassen når det gjelder ytelse og energieffektivitet. Med omfattende justeringsmuligheter er Rod Mini C ideell for detaljhandel og miljøer der presis lyssetting er avgjørende. Den gir lysdesignere full kontroll over retning og uttrykk, og gjør det enkelt å skape stemningsfulle og funksjonelle installasjoner. Spotlighten leveres i tre ulike farger og med to reflektoralternativer, slik at den enkelt kan tilpasses ulike interiørstiler og behov.

| SPESIFIKASJONER | |
|------------------------|-----|
| Effekt (system) (W) | 15 |
| Driftspenning LED (mA) | 350 |
| Hullmål (mm) | / |

**FDV DOKUMENTASJON**

Rod Mini C 1750lm 927 36° 15W WH 3-circuit

Art.no: 102530-36-3

*Lighting Solutions*

| SPESIFIKASJONER | |
|--|--------------------|
| Driftstemperatur (°C) | 45 |
| Lumen ut (system) (lm) | 1750 |
| Driftspenning LED (max tp=25) (V) | 38.0 |
| Driftspenning LED (min tp=65) (V) | 33.0 |
| Effekt (driver) (W) | 29.4 |
| Konstant strøm (CC driver) (mA) | 1050 |
| Konstant strøm (CC driftspenning driver) (V) | 42.0 |
| Startstrøm tid (μ s) | 70.0 |
| Startstrøm I _{max} (A) | 2.025 |
| Bredde (produkt) (mm) | 75.0 |
| Høyde (produkt) (mm) | 85.0 |
| Vekt (produkt) (kg) | 0.5333333333333333 |
| Diameter (produkt) (mm) | 75.0 |
| Nødløst batteri P/N | No |