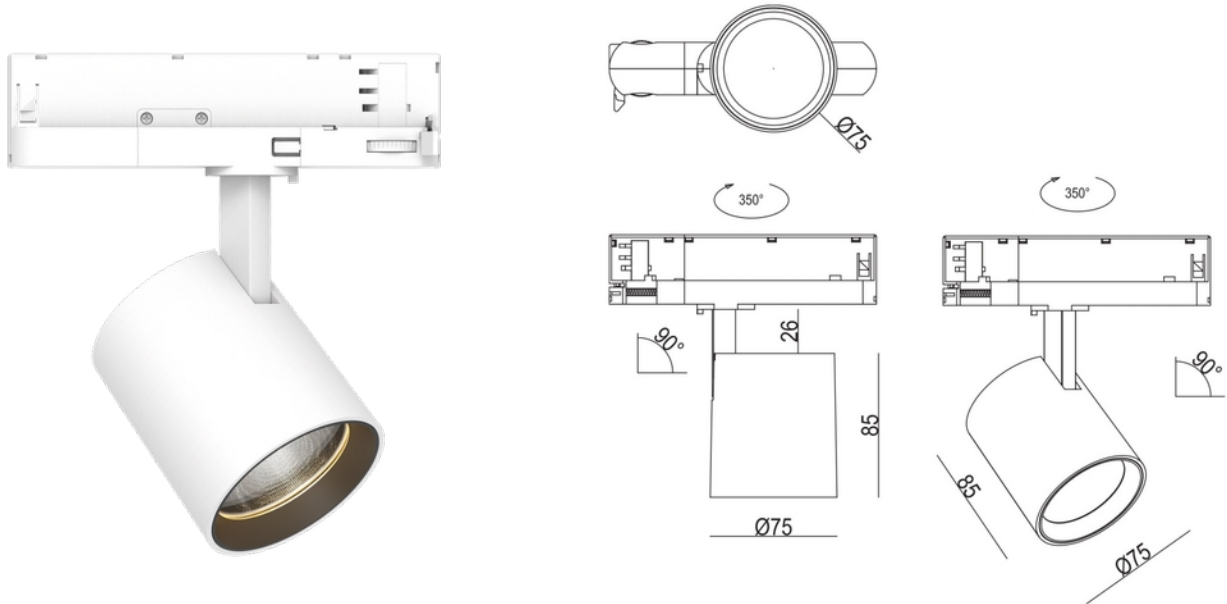


**PRODUKTDATABLAD**

Rod Mini C 1800lm 930 20° 15W WH 3-circuit

Art.no: 102531-20-3

*Lighting Solutions*

## Rod Mini C 1800lm 930 20° 15W WH 3-circuit



Rod Mini C er en liten og elegant spotlight utviklet for 3-fas skinner-systemer, med høy effektivitet og fleksibilitet. Den leverer imponerende lumen per watt, og plasserer seg i toppklassen når det gjelder ytelse og energieffektivitet.

Med omfattende justeringsmuligheter er Rod Mini C ideell for detaljhandel og miljøer der presis lyssetting er avgjørende. Den gir lysdesignere full kontroll over retning og uttrykk, og gjør det enkelt å skape stemningsfulle og funksjonelle installasjoner.

Spotlighten leveres i tre ulike farger og med to reflektoralternativer, slik at den enkelt kan tilpasses ulike interiørstiler og behov. For ekstra visuell komfort og redusert blanding kan **honeycomb-filter** kjøpes separat.

ELEKTRISKE DATA	
Beskyttelsesklasse	2
Dimmefunksjon (system)	Ingen
Spenning (V)	230V 50Hz
Driftspenning LED (mA)	350
Effekt (system) (W)	15
Nøddlys (t)	Uten nøddlys

**PRODUKTDATABLAD**

Rod Mini C 1800lm 930 20° 15W WH 3-circuit

Art.no: 102531-20-3

*Lighting Solutions*

TEKNISK DATA	
IK (system)	IK02
IP (system)	IP20
IP Front/Bakside (system)	IP20/20
Produkt Familie	Rod Mini C
Utendørs	No
Hullmål (mm)	/
Driftstemperatur (°C)	-20 - 45

LYSTEKNISKE DATA	
Lumen ut (system) (lm)	1800
Varm lumen (t=65) fra chip (lm)	1994
Kald lumen (t=25) fra chip (lm)	2189
Effektivitet (system) (lm/W)	120
Fargegjengivelse (CRI / Ra) (>=)	90
Fargetemperatur (CCT) (K)	3000
Fargekode	930
Lyskildetype	LED (innebygget)
Sokkel / Base	N/A
Linse (Diffusor)	Klar
Strålevinkel (°)	20
Levetid (t)	L80: 100 000
MacAdam (SDCM)	3
UGR (<=)	19
Produsent (lyskilde)	Bridgelux
Produsentbeskrivelse (COB)	COB
Driftstrøm LED (min-max) (mA)	150 - 720
Driftspenning LED (max tp=25) (V)	38.0
Driftspenning LED (min tp=65) (V)	33.0

DRIVER / BALLAST	
Produsent (driver)	Boke
Produsentens driverbeskrivelse	BK-PTL030S-AHC0700AS
Effekt (driver) (W)	29.4
Beskyttelsesklasse (driver)	2

**PRODUKTDATABLAD**

Rod Mini C 1800lm 930 20° 15W WH 3-circuit

Art.no: 102531-20-3

*Lighting Solutions*

DRIVER / BALLAST	
Standbyeffekt Psb (W) <	0.5
Flimmerindikator (Pst LM) <	0.037
Stroboskopeffektindikator (SVM) <	0.009
Maks utgangsspenning (V)	42
Dimmefunksjon (driver)	Ingen
IP-klasse (driver)	IP20
Forventet levetid (driver) (t)	100000
Flimmerfri	Ja
Konstant strøm eller spenning (CC eller CV)	CC
Konstant strøm (CC driver) (mA)	300 - 1050
Strømminnstilling (driver)	DIP-switch
Konstant strøm (CC driftspenning driver) (V)	10.0 - 42.0
Konstant spenning (CV driver) (V)	36
Utgangsstrøm toleranse (%)	5.0
Strømkrusning (%)	3.0
Maks belastning per kurs - B10	56
Maks belastning per kurs - B16	89
Maks belastning per kurs - C10	56
Maks belastning per kurs - C16	89
Maks belastning per kurs - C20	111
Maks belastning per kurs - C25	139
Maks belastning per kurs - C32	177
Lekkasjestrøm (mA)	0.55
Startstrøm tid ( $\mu$ s)	70.0
Startstrøm I <sub>max</sub> (A)	2.025
Nødllys driver P/N	No
Nødllys batteri P/N	No

DIMENSJONER	
Bredde (produkt) (mm)	75.0
Høyde (produkt) (mm)	85.0
Vekt (produkt) (kg)	0.5333333333333333
Diameter (produkt) (mm)	75.0

**PRODUKTDATABLAD**

Rod Mini C 1800lm 930 20° 15W WH 3-circuit

Art.no: 102531-20-3

*Lighting Solutions*

MATERIALER OG OVERFLATER	
Farge	Hvit
RAL Kode	RAL9010
Korrosjonsklasse	C1
Kapslingsmateriale	Aluminium
Diffusere Materiale	Aluminium

MONTERING OG TILKOBLING	
Bruksområde	Cafe, Generelt, Butikk, Showrom
Montering	Skinne, Tak
Tilkobling (system)	Skinne 3-Tenning

ENERGI OG GODKJENNING	
EPREL Energiklasse	D
CE-merke	Yes
EPD-nummer	NEPD-14827-15550