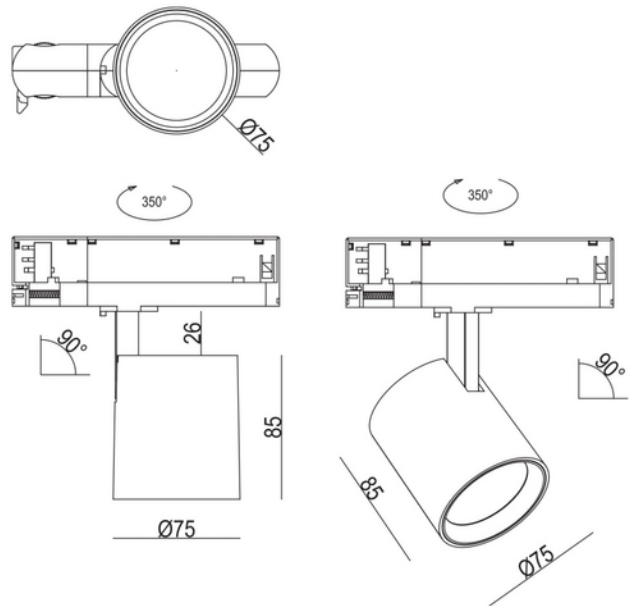


**PRODUKTDATABLAD**

Rod Mini C 1800lm 930 36° 15W GR 3-circuit

Art.no: 102531-36-1

*Lighting Solutions*

Rod Mini C 1800lm 930 36° 15W GR 3-circuit



Rod Mini C er en liten og elegant spotlight utviklet for 3-fas skinner-systemer, med høy effektivitet og fleksibilitet. Den leverer imponerende lumen per watt, og plasserer seg i toppklassen når det gjelder ytelse og energieffektivitet.

Med omfattende justeringsmuligheter er Rod Mini C ideell for detaljhandel og miljøer der presis lyssetting er avgjørende. Den gir lysdesignere full kontroll over retning og uttrykk, og gjør det enkelt å skape stemningsfulle og funksjonelle installasjoner.

Spotlighten leveres i tre ulike farger og med to reflektoralternativer, slik at den enkelt kan tilpasses ulike interiørstiler og behov. For ekstra visuell komfort og redusert blanding kan **honeycomb-filter** kjøpes separat.

| ELEKTRISKE DATA | |
|------------------------|--------------|
| Beskyttelsesklasse | 2 |
| Dimmefunksjon (system) | Ingen |
| Spenning (V) | 230V 50Hz |
| Driftspenning LED (mA) | 350 |
| Effekt (system) (W) | 15 |
| Nøddlys (t) | Uten nøddlys |

**PRODUKTDATABLAD**

Rod Mini C 1800lm 930 36° 15W GR 3-circuit

Art.no: 102531-36-1

*Lighting Solutions*

| TEKNISK DATA | |
|---------------------------|------------|
| IK (system) | IK02 |
| IP (system) | IP20 |
| IP Front/Bakside (system) | IP20/20 |
| Produkt Familie | Rod Mini C |
| Utendørs | No |
| Driftstemperatur (°C) | -20 - 45 |

| LYSTEKNISKE DATA | |
|-----------------------------------|------------------|
| Lumen ut (system) (lm) | 1800 |
| Varm lumen (t=65) fra chip (lm) | 1994 |
| Kald lumen (t=25) fra chip (lm) | 2189 |
| Effektivitet (system) (lm/W) | 120 |
| Fargegjengivelse (CRI / Ra) (>=) | 90 |
| Fargetemperatur (CCT) (K) | 3000 |
| Fargekode | 930 |
| Lyskildetype | LED (innebygget) |
| Sokkel / Base | N/A |
| Linse (Diffusor) | Klar |
| Strålevinkel (°) | 36 |
| Levetid (t) | L80: 100 000 |
| MacAdam (SDCM) | 3 |
| UGR (<=) | 19 |
| Produsent (lyskilde) | Bridgelux |
| Produsentbeskrivelse (COB) | COB |
| Driftstrøm LED (min-max) (mA) | 150 - 720 |
| Driftspenning LED (max tp=25) (V) | 38.0 |
| Driftspenning LED (min tp=65) (V) | 33.0 |

| DRIVER / BALLAST | |
|--------------------------------|----------------------|
| Produsent (driver) | Boke |
| Produsentens driverbeskrivelse | BK-PTL030S-AHC0700AS |
| Effekt (driver) (W) | 29.4 |
| Beskyttelsesklasse (driver) | 2 |
| Standbyeffekt Psb (W) < | 0.5 |

**PRODUKTDATABLAD**

Rod Mini C 1800lm 930 36° 15W GR 3-circuit

Art.no: 102531-36-1

*Lighting Solutions*

| DRIVER / BALLAST | |
|----------------------------------------------|-------------|
| Flimmerindikator (Pst LM) < | 0.037 |
| Stroboskopeffektindikator (SVM) < | 0.009 |
| Maks utgangsspenning (V) | 42 |
| Dimmefunksjon (driver) | Ingen |
| IP-klasse (driver) | IP20 |
| Forventet levetid (driver) (t) | 100000 |
| Flimmerfri | Ja |
| Konstant strøm eller spenning (CC eller CV) | CC |
| Konstant strøm (CC driver) (mA) | 300 - 1050 |
| Konstant strøm (CC driftspenning driver) (V) | 10.0 - 42.0 |
| Konstant spenning (CV driver) (V) | 36 |
| Utgangsstrøm toleranse (%) | 5.0 |
| Strømkrusning (%) | 3.0 |
| Maks belastning per kurs - B10 | 56 |
| Maks belastning per kurs - B16 | 89 |
| Maks belastning per kurs - C10 | 56 |
| Maks belastning per kurs - C16 | 89 |
| Maks belastning per kurs - C20 | 111 |
| Maks belastning per kurs - C25 | 139 |
| Maks belastning per kurs - C32 | 177 |
| Lekkasjestrøm (mA) | 0.55 |
| Startstrøm tid (μ s) | 70.0 |
| Startstrøm I _{max} (A) | 2.025 |

| DIMENSJONER | |
|-------------------------|--------------------|
| Høyde (produkt) (mm) | 85.0 |
| Vekt (produkt) (kg) | 0.5333333333333333 |
| Diameter (produkt) (mm) | 75.0 |

| MATERIALER OG OVERFLATER | |
|--------------------------|-----------|
| Farge | Grå |
| RAL Kode | RAL7035 |
| Korrosjonsklasse | C1 |
| Kapslingsmateriale | Aluminium |
| Diffusere Materiale | Aluminium |

**PRODUKTDATABLAD**

Rod Mini C 1800lm 930 36° 15W GR 3-circuit

Art.no: 102531-36-1

*Lighting Solutions*

| MONTERING OG TILKOBLING | |
|-------------------------|---------------------------------|
| Bruksområde | Cafe, Generelt, Butikk, Showrom |
| Montering | Skinne, Tak |
| Tilkobling (system) | Skinne 3-Tenning |

| ENERGI OG GODKJENNING | |
|-----------------------|------------------|
| EPREL Energiklasse | D |
| CE-merke | Yes |
| EPD-nummer | NEPD-14827-15550 |