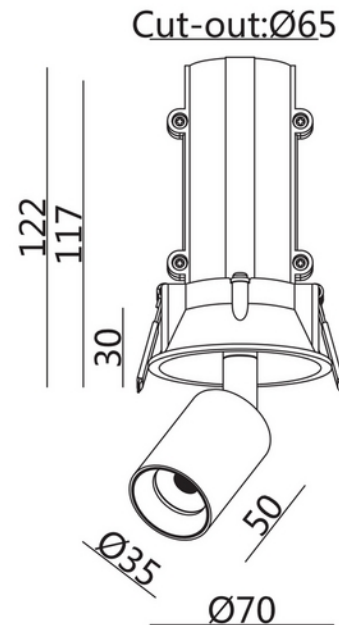


**PRODUKTDATABLAD**

Toro 480lm 927 15° 3W Ø65mm Quartz Bronze DALI

Art.no: 102870-15-27-ddd

*Lighting Solutions*

## Toro 480lm 927 15° 3W Ø65mm Quartz Bronze DALI



Toro er en elegant og kompakt downlight som kombinerer moderne design med presis og behagelig belysning. Med et stilrent uttrykk i Quartz Bronze og integrert LED er armaturen godt egnet for eksklusive miljøer som hytte, hotell, bolig og butikk.

For maksimal fleksibilitet kan lampehodet både trekkes inn og ut samt roteres, slik at lyset enkelt kan justeres og vinkles nøyaktig dit det trengs. Dette gjør armaturen spesielt godt egnet der presis lyssetting er viktig.

ELEKTRISKE DATA	
Beskyttelsesklasse	2
Dimmefunksjon (system)	DALI2
Spenning (V)	230V 50Hz
Driftspenning LED (mA)	350
Effekt (system) (W)	3
Nøddlys (t)	Uten nøddlys
Nøddlystest	N/A

**PRODUKTDATABLAD**

Toro 480lm 927 15° 3W Ø65mm Quartz Bronze DALI

Art.no: 102870-15-27-ddd

*Lighting Solutions*

TEKNISK DATA	
IK (system)	IK02
IP (system)	IP20
IP Front/Bakside (system)	IP20/20
Produkt Familie	Toro
Utendørs	No
Hullmål (mm)	65mm
Driftstemperatur (°C)	-20 - 45

LYSTEKNISKE DATA	
Lumen ut (system) (lm)	250
Varm lumen (t=65) fra chip (lm)	240
Kald lumen (t=25) fra chip (lm)	480
Effektivitet (system) (lm/W)	83
Fargegjengivelse (CRI / Ra) (>=)	95
Fargetemperatur (CCT) (K)	2700
Fargekode	927
Lyskildetype	LED (innebygget)
Sokkel / Base	N/A
Linse (Diffusor)	Klar
Strålevinkel (°)	15
Levetid (t)	L80: 100 000
MacAdam (SDCM)	3
UGR (<=)	15
Produsent (lyskilde)	Sunpu
Produsentbeskrivelse (COB)	COB
Driftstrøm LED (min-max) (mA)	200 - 450
Driftspenning LED (max tp=25) (V)	10.0
Driftspenning LED (min tp=65) (V)	7.5

DRIVER / BALLAST	
Produsent (driver)	Eaglerise
Produsentens driverbeskrivelse	FLS-8-350 DALI-2 LD
Effekt (driver) (W)	8
Beskyttelsesklasse (driver)	2
Standbyeffekt Psb (W) <	0.5

**PRODUKTDATABLAD**

Toro 480lm 927 15° 3W Ø65mm Quartz Bronze DALI

Art.no: 102870-15-27-ddd

*Lighting Solutions*

DRIVER / BALLAST	
Flimmerindikator (Pst LM) <	1.0
Stroboskopeffektindikator (SVM) <	0.4
Maks utgangsspenning (V)	24
Dimmefunksjon (driver)	Ingen
Minimum dimmenivå (%)	1.0
Type Dimming	AM+PWM
IP-klasse (driver)	IP20
Forventet levetid (driver) (t)	50000
Flimmerfri	Ja
Konstant strøm eller spenning (CC eller CV)	CC
Konstant strøm (CC driver) (mA)	120 - 350
Konstant strøm (CC driftspenning driver) (V)	5.0 - 24.0
Konstant spenning (CV driver) (V)	15
Utgangsstrøm toleranse (%)	6.0
Strømkrusning (%)	10.0
Maks belastning per kurs - B10	66
Maks belastning per kurs - B16	106
Maks belastning per kurs - C10	66
Maks belastning per kurs - C16	106
Maks belastning per kurs - C20	133
Maks belastning per kurs - C25	165
Maks belastning per kurs - C32	211
Lekkasjestrøm (mA)	5.0
Startstrøm tid (µs)	38.4
Startstrøm I <sub>max</sub> (A)	2.34
Nøddlys driver P/N	NA
Nøddlys batteri P/N	N/A

DIMENSJONER	
Lengde (produkt) (mm)	80.0
Bredde (produkt) (mm)	80.0
Høyde (produkt) (mm)	122.0
Vekt (produkt) (kg)	0.4277777777777778
Diameter (produkt) (mm)	80.0

**PRODUKTDATABLAD**

Toro 480lm 927 15° 3W Ø65mm Quartz Bronze DALI

Art.no: 102870-15-27-ddd

*Lighting Solutions*

MATERIALER OG OVERFLATER	
Farge	Quartz Bronze
Korrosjonsklasse	C1
Kapslingsmateriale	Aluminium
Diffusere Materiale	Aluminium

MONTERING OG TILKOBLING	
Bruksområde	Hotell, Bolig, Butikk
Montering	Innfelt, Tak
Tilkobling (system)	Hurtigkobling

ENERGI OG GODKJENNING	
EPREL Energiklasse	F
CE-merke	Yes