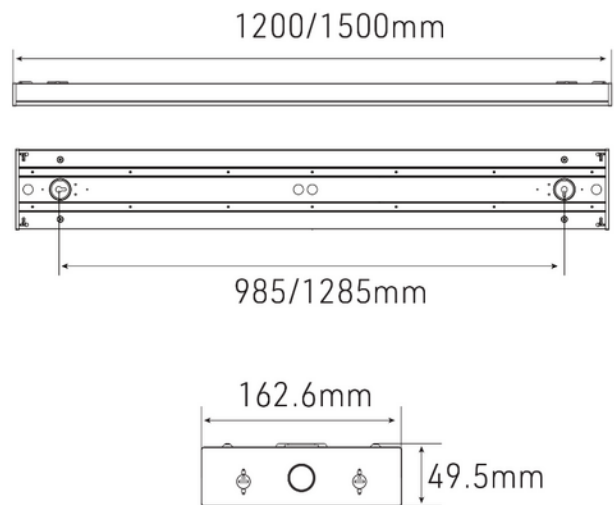


**PRODUKTDATABLAD**Uniplus NWC 5000lm 830 90° 40W 5x2,5mm² 1500mm WH

Art.no: 103052-NW-90-3

*Lighting Solutions*

Uniplus NWC 5000lm 830 90° 40W 5x2,5mm² 1500mm WH



Uniplus er høyeffektiv armatur som gir utmerket lyskvalitet. Med Norlux Wireless Connect integrert i armaturen, har du moderne lysstyringsteknologi uten behov for ekstra kabling. Da åpnes mulighetene for styring, dimming, individuell gruppering og sensorikk helt trådløst med Bluetooth-kommunikasjon, med Norlux Wireless Connect system for kontroll. Uniplus er spesielt designet for å erstatte eldre T8 og T5 armaturer.

Med fokus på energibesparelse tilbyr Uniplus imponerende ytelse, som i sin tur bidrar til reduserte driftskostnader. Enkel installasjon med 2,5mm² gjennomgangstilkobling. Lav blending med UGR19 og opptil 150lm/W. Armaturen kommer med DIP-switch, som lar deg tilpasse effektnivået etter behov.

Med microprismatiske diffuser sikres en jevn og behagelig lysfordeling over hele området, og med en levetid på L80B10 = 100 000 timer, er vedlikeholdsbehovet minimert. Kan også monteres nedhengt. Naturlige bruksområder er skoler, kontorer, lager, garasjer og tekniske rom. Armaturen har IP40 klassifisering.

Varianter: Tilgjengelig i lengdene 120cm og 150cm. Bredde: 16,2cm. Høyde 49,5mm. En versjon med DALI (150cm) er også tilgjengelig for de som søker mer avanserte lysstyringssystemer. Justerbart effektnivå

Med DIP-switch kan du endre effektnivået.

Effektnivå:

Uniplus, 120cm: 31W = 4500lm | 27W = 3933lm | 23W = 3390lm | 18W = 2700lm

Uniplus, 150cm: 39W = 5670lm | 34W = 5000lm | 28W = 4130lm | 23W = 3470lm

ELEKTRISKE DATA	
Beskyttelsesklasse	1

**PRODUKTDATABLAD**

Uniplus NWC 5000lm 830 90° 40W 5x2,5mm2 1500mm WH

Art.no: 103052-NW-90-3

*Lighting Solutions*

ELEKTRISKE DATA	
Dimmefunksjon (system)	Norlux Wireless Connect
Driftspenning LED (mA)	60mA
Effekt (system) (W)	40

TEKNISK DATA	
IK (system)	IK06
Produkt Familie	Uniplus
Utendørs	No

LYSTEKNISKE DATA	
Lumen ut (system) (lm)	4400
Kald lumen (t=25) fra chip (lm)	5000
Effektivitet (system) (lm/W)	110
Fargegjengivelse (CRI / Ra) (>=)	80
Fargetemperatur (CCT) (K)	3000
Fargekode	830
Lyskildetype	LED (utskiftbar)
Sokkel / Base	N/A
Linse (Diffusor)	Micropris.
Strålevinkel (°)	90°
MacAdam (SDCM)	3
UGR (<=)	19
Produsent (lyskilde)	Shenzhen leadopto Technology Co.Ltd
Driftstrøm LED (min-max) (mA)	0 - 150

DRIVER / BALLAST	
Flimmerfri	Ja

STYRING	
Norlux Wireless Connect	Implementert
Teknologi	Bluetooth
Mesh	Ja
System	NWC

**PRODUKTDATABLAD**

Uniplus NWC 5000lm 830 90° 40W 5x2,5mm2 1500mm WH

Art.no: 103052-NW-90-3

*Lighting Solutions*

DIMENSJONER	
Lengde (produkt) (mm)	1500.0
Bredde (produkt) (mm)	162.6
Høyde (produkt) (mm)	49.5
Vekt (produkt) (kg)	3.42

MATERIALER OG OVERFLATER	
Farge	Hvit
RAL Kode	RAL9003
Kapslingsmateriale	Stål

MONTERING OG TILKOBLING	
Montering	Utenpåliggende, Nedhengt, Tak
Tilkobling (system)	Hurtigkobling

ENERGI OG GODKJENNING	
EPREL Energiklasse	C
CE-merke	Yes
EPD-nummer	NEPD-14088-14413

LYSDISTRIBUSJON