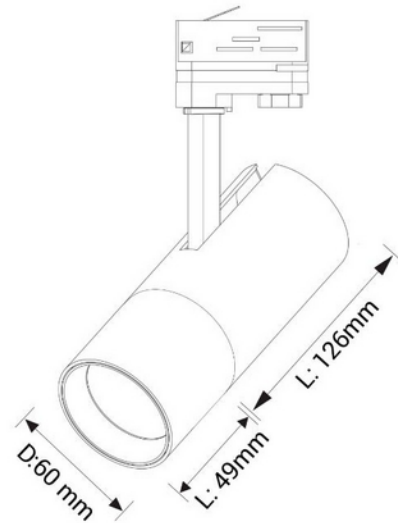


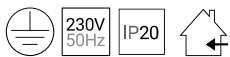
**PRODUKTDATABLAD**

Cylinder 60 Spotskinnepakke X2, 1M, Dim-to-Warm, sort

Art.no: 103430-04

*Lighting Solutions*

## Cylinder 60 Spotskinnepakke X2, 1M, Dim-to-Warm, sort



Komplett skinnersett med Global 1-tenning skinne og to Cylinder spotter. Spottene leveres ferdig med integrert LED-modul og adapter, klare til montering direkte på skinnen. Hver spotlight har en høyde på 220 mm og en diameter på 60 mm, og kan vinkles 90° og roteres 350°. Spottene kan flyttes langs skinnen etter behov, slik at lysbildet kan justeres uten inngrep i anlegget.

Lysytelsen per spotlight er 1100 lumen med en spredningsvinkel på 38°. Fargetemperaturen er Dim-to-Warm fra 3000K til 2000K. Fargegjengivelsen er CRI 95 med fargekode 930, og optikken er klar. Levetiden på LED-modulen er spesifisert til L80B10 100.000 timer.

Systemeffekt per spotlight er 15W, med LED-strøm 350 mA, og armaturen drives på 230V 50Hz. Dimming skjer via faseavsnitt.

**Inkludert i pakken er:**

- 2 stk. Cylinder 60 LED Dim-To-Warm skinnerpotter, sort
- 1 stk. Global 1-tenning spotskinne, 1 meter (GB2100-2)
- 1 stk. Global endestykke (GB11-2)
- 1 stk. Global strømtilførsel (GB11-2)

Behov for mer lys? Utvid installasjonen med én eller flere ekstra spotter. Se tilbehørsfanen nedenfor.

**PRODUKTDATABLAD**

Cylinder 60 Spotskinnepakke X2, 1M, Dim-to-Warm, sort

Art.no: 103430-04

*Lighting Solutions*

ELEKTRISKE DATA	
Beskyttelsesklasse	1
Dimmefunksjon (system)	Faseavsnitt
Spenning (V)	230V 50Hz
Driftspenning LED (mA)	350
Effekt (system) (W)	15

TEKNISK DATA	
IP (system)	IP20
Produkt Familie	Cylinder 60
Utendørs	No

LYSTEKNISKE DATA	
Kald lumen (t=25) fra chip (lm)	1100
Fargegjengivelse (CRI / Ra) (>=)	95
Fargetemperatur (CCT) (K)	3000-1800K D2W
Fargekode	930
Lyskildetype	LED (innebygget)
Sokkel / Base	N/A
Linse (Diffusor)	Klar
Strålevinkel (°)	38
Levetid (t)	L80B10: 100 000

DRIVER / BALLAST	
Produsent (driver)	AcTEC
Produsentens driverbeskrivelse	LCBI 15W 350mA BASIC PH-CUT SR ADV
Effekt (driver) (W)	15
Beskyttelsesklasse (driver)	2
Maks utgangsspenning (V)	55
Minimum dimmenivå (%)	5.0

DIMENSJONER	
Bredde (produkt) (mm)	60.0
Høyde (produkt) (mm)	220.0

**PRODUKTDATABLAD**

Cylinder 60 Spotskinnepakke X2, 1M, Dim-to-Warm, sort

Art.no: 103430-04

*Lighting Solutions***MATERIALER OG OVERFLATER**

Farge	Sort
-------	------

**MONTERING OG TILKOBLING**

Tilkobling (system)	Skinne 1-Tenning
---------------------	------------------