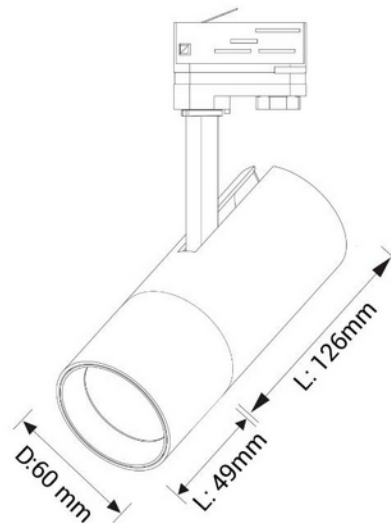


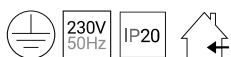
**PRODUKTDATABLAD**

Cylinder 60 Spotskinnepakke X3, 2M, 3000K, hvit

Art.no: 103430-11

*Lighting Solutions*

Cylinder 60 Spotskinnepakke X3, 2M, 3000K, hvit



Komplett skinesett med Global 1-fas, 2 meters skinne og tre Cylinder spotter i hvit. Spottene leveres med integrert LED-modul og adapter, og kan monteres direkte på skinnen uten ekstra komponenter. Hver spot har en høyde på 220 mm og diameter på 60 mm. De kan vinkles 90° og roteres 350°, og kan flyttes fritt langs skinnen for fleksibel og presis lyssetting i ulike soner.

Lysstyrken er 1100 lumen per spot med 38° spredningsvinkel. Fargetemperaturen er 3000K, og CRI 90 (930) sikrer jevn og korrekt fargegjengivelse. Klar optikk gir et rent og effektivt lysbilde. LED-modulen har en spesifisert levetid på L80B10 100.000 timer.

Systemeffekten per spot er 15W, LED-strømmen er 350 mA, og settet drives på 230V 50Hz. Dimming skjer via faseavsnitt. Skinesystemet fungerer som både monteringsbase og strømmating, noe som gir en praktisk og skalerbar løsning uten behov for omkobling ved senere justeringer.

Inkludert i pakken er:

- 3 stk. Cylinder 60 LED skinespotter, hvit
- 1 stk. Global 1-tenning spotskinne, 2 meter (GB2200-3)
- 1 stk. Global endestykke (GB11-3)
- 1 stk. Global strømtilførsel (GB11-3)

Behov for mer lys? Utvid installasjonen med én eller flere ekstra spotter. Se tilbehørsfanen nedenfor.

**PRODUKTDATABLAD**

Cylinder 60 Spotskinnepakke X3, 2M, 3000K, hvit

Art.no: 103430-11

*Lighting Solutions*

ELEKTRISKE DATA	
Beskyttelsesklasse	1
Dimmefunksjon (system)	Faseavsnitt
Spenning (V)	230V 50Hz
Driftspenning LED (mA)	350
Effekt (system) (W)	14

TEKNISK DATA	
IP (system)	IP20
Produkt Familie	Cylinder 60
Utendørs	No

LYSTEKNISKE DATA	
Varm lumen (t=65) fra chip (lm)	1450
Kald lumen (t=25) fra chip (lm)	1650
Fargegjengivelse (CRI / Ra) (>=)	90
Fargetemperatur (CCT) (K)	3000
Fargekode	930
Lyskildetype	LED (innebygget)
Strålevinkel (°)	38
Levetid (t)	L80B10: 100 000

DRIVER / BALLAST	
Produsent (driver)	Tridonic
Produsentens driverbeskrivelse	LCBI 15W 350mA BASIC PH-CUT SR ADV
Effekt (driver) (W)	15
Minimum dimmenivå (%)	5.0

DIMENSJONER	
Bredde (produkt) (mm)	60.0
Høyde (produkt) (mm)	220.0

MATERIALER OG OVERFLATER	
Farge	Hvit



PRODUKTDATABLAD

Cylinder 60 Spotskinnepakke X3, 2M, 3000K, hvit

Art.no: 103430-11



Lighting Solutions

MONTERING OG TILKOBLING

Tilkobling (system)	Skinne 1-Tenning
---------------------	------------------