
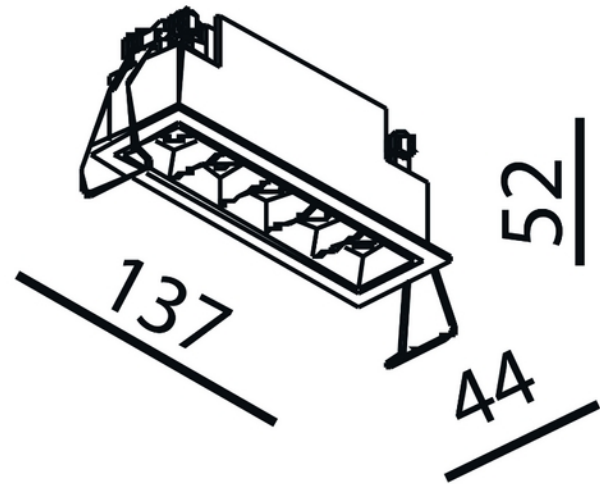


**PRODUKTDATABLAD**

Cold 5 1150lm 930 46° 5x2W WH w/o driver

Art.no: 1107-46-3

*Lighting Solutions* 130x36mm

## Cold 5 1150lm 930 46° 5x2W WH w/o driver



Med sin rektangulære form og inntrukket lyskilde har Cold downlight et unikt dekorativt design som egner seg i de fleste rom. Frontring leveres i flere farger og byttes enkelt ut. Driver medfølger ikke, se tilbehør for anbefalt driver og alternativ farge på frontring.

ELEKTRISKE DATA	
Beskyttelsesklasse	3
Dimmefunksjon (system)	Avhengig av driver
Spenning (V)	230V 50Hz
Driftspenning LED (mA)	700
Effekt (system) (W)	10
Lyskilde Maks Effekt (W) hvis Sokkel	10,5

TEKNISK DATA	
IP (system)	IP20
Produkt Familie	Cold 5

**PRODUKTDATABLAD**

Cold 5 1150lm 930 46° 5x2W WH w/o driver

Art.no: 1107-46-3

*Lighting Solutions*

TEKNISK DATA	
Utendørs	No
Hullmål (mm)	Ø130x36

LYSTEKNISKE DATA	
Lumen ut (system) (lm)	922
Kald lumen (t=25) fra chip (lm)	1150
Effektivitet (system) (lm/W)	87
Fargegjengivelse (CRI / Ra) (>=)	90
Fargetemperatur (CCT) (K)	3000
Fargekode	930
Lyskildetype	LED (innebygget)
Sokkel / Base	N/A
Linse (Diffusor)	Ingen
Strålevinkel (°)	46°
Levetid (t)	L80B10: 100 000
MacAdam (SDCM)	2
UGR (<=)	13
Produsent (lyskilde)	Osram
Produsentbeskrivelse (COB)	Osram OSOLON
Driftstrøm LED (min-max) (mA)	200 - 1800
Driftspenning LED (max tp=25) (V)	15.0

DRIVER / BALLAST	
Produsent (driver)	Ingen driver

DIMENSJONER	
Lengde (produkt) (mm)	137.0
Bredde (produkt) (mm)	44.0
Høyde (produkt) (mm)	52.0
Vekt (produkt) (kg)	0.32

MATERIALER OG OVERFLATER	
Farge	Hvit
Kapslingsmateriale	Aluminium
Housing Material %	89.0

**PRODUKTDATABLAD**

Cold 5 1150lm 930 46° 5x2W WH w/o driver

Art.no: 1107-46-3

*Lighting Solutions*

MATERIALER OG OVERFLATER	
Materiale 2	Mechanical installed part(Steel)
Materiale 2%	1.7999999999999998
Materiale 3	LED Emitter Chip Indium Gallium Aluminium Phosphorus LED frame Iron Silver Copper Nickel Silver Epoxy Silver Resin
Materiale 3%	0.5
Materiale 4	PCB board for LED: Silica,vitreous Aluminium oxide Calcium-oxide Magnesium-oxide Copper Zinc(metal) Phenol,4.4'- (1- methylethylidene)bis(2,6- dibromo-,polymer with(chloromethyl)oxirane and 4,4'- (1- methylethylidene)bis(phenol) z-FTODEHoC dca,z-fME[lyl- polymer with butyl 2-propenoate and methyl 2-methyl-2 propenoate Phenol,4.4'- (1- methylethylidene)bis-,polymer with 2-aminoethanol and 2- chloromethyl)oxirane Barium sulphate Silicon dioxide Polychloro copper phthalocyanine Tin Cu
Materiale 4%	0.8999999999999999
Materiale 5	internal Cable with Connectors Copper PVC materials Diethyl Phthalate

**PRODUKTDATABLAD**

Cold 5 1150lm 930 46° 5x2W WH w/o driver

Art.no: 1107-46-3

*Lighting Solutions*

MATERIALER OG OVERFLATER	
	Diisodecyl phthalate Calcium zinc stabilizer Resin Polyamide Silver
Materiale 5%	1.3
Materiale 6	PC cover and connecto TS. Polycarbonate
Materiale 6%	1.9
Materiale 7	LED driver: Copper Epoxy Zinc Nickel Arsenic TBBP-A Polycarbonate Ethylene glycol Glassfiber Titanate Ferrites Silicon-dioxide Aluminium Polyamide 6 Thermoplast
Materiale 7%	4.6

MONTERING OG TILKOBLING	
Bruksområde	Bad, Cafe, Hytte, Generelt, Hotell, Bolig, Butikk
Montering	Innfelt, Tak
Tilkobling (system)	Depending on driver

ENERGI OG GODKJENNING	
CE-merke	Yes
EPD-nummer	NEPD-14537-15050

ALTERNATIVE DRIVERE	
Strøminstilling LED	700