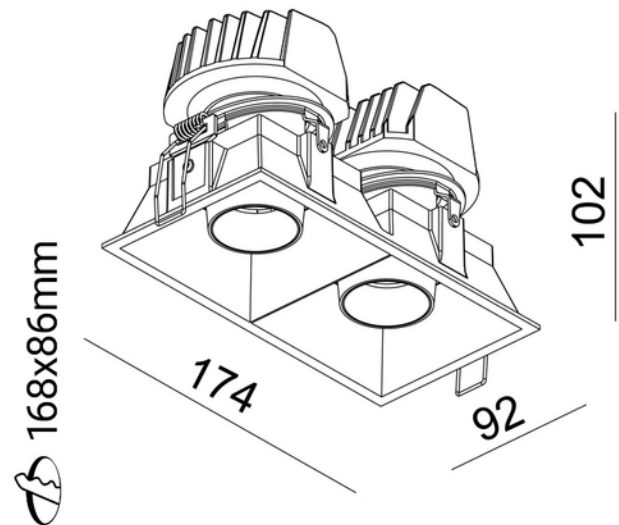


**PRODUKTDATABLAD**

Make Double D2W 2x45-950lm 930-919 34° 2x9,4W WH w/o driver

Art.no: 11080-2-D2W-34-3

*Lighting Solutions*

Make Double D2W 2x45-950lm 930-919 34° 2x9,4W WH w/o driver



Make Double er en firkantet dobbel downlight med Dim to Warm funksjon. Fargetemperaturen kan økes og senkes mellom 3000K-1900K. Roterbar 360° og kan tiltes 20° Driver medfølger ikke, se tilbehør for utvalgte drivere som kan benyttes. OBS! Leveres med hvit frontring. Sort frontring selges separat.

ELEKTRISKE DATA	
Beskyttelsesklasse	3
Dimmefunksjon (system)	Avhengig av driver
Spenning (V)	230V 50Hz
Driftspenning LED (mA)	500
Effekt (system) (W)	9,4

TEKNISK DATA	
IP (system)	IP20
Produkt Familie	Make Double

**PRODUKTDATABLAD**

Make Double D2W 2x45-950lm 930-919 34° 2x9,4W WH w/o driver

Art.no: 11080-2-D2W-34-3

*Lighting Solutions*

TEKNISK DATA	
Utendørs	No
Hullmål (mm)	168-86

LYSTEKNISKE DATA	
Kald lumen (t=25) fra chip (lm)	2x45-950
Fargegjengivelse (CRI / Ra) (>=)	90
Fargetemperatur (CCT) (K)	3000-1800K D2W
Fargekode	930-919
Lyskildetype	LED (innebygget)
Sokkel / Base	N/A
Linse (Diffusor)	Klar
Strålevinkel (°)	34°
Produsent (lyskilde)	Prolight
Produsentbeskrivelse (COB)	OPTO PDSQ-10FVL (DTW)
Driftstrøm LED (min-max) (mA)	null - 500

DIMENSJONER	
Lengde (produkt) (mm)	174.0
Bredde (produkt) (mm)	92.0
Høyde (produkt) (mm)	107.0
Vekt (produkt) (kg)	0.749

MATERIALER OG OVERFLATER	
Farge	Hvit

MONTERING OG TILKOBLING	
Bruksområde	Hytte, Hotell, Kjøkken, Bolig, Showrom
Montering	Innfelt, Tak
Tilkobling (system)	Depending on driver

ENERGI OG GODKJENNING	
CE-merke	Yes
Energy Efficiency Class	A++ - A