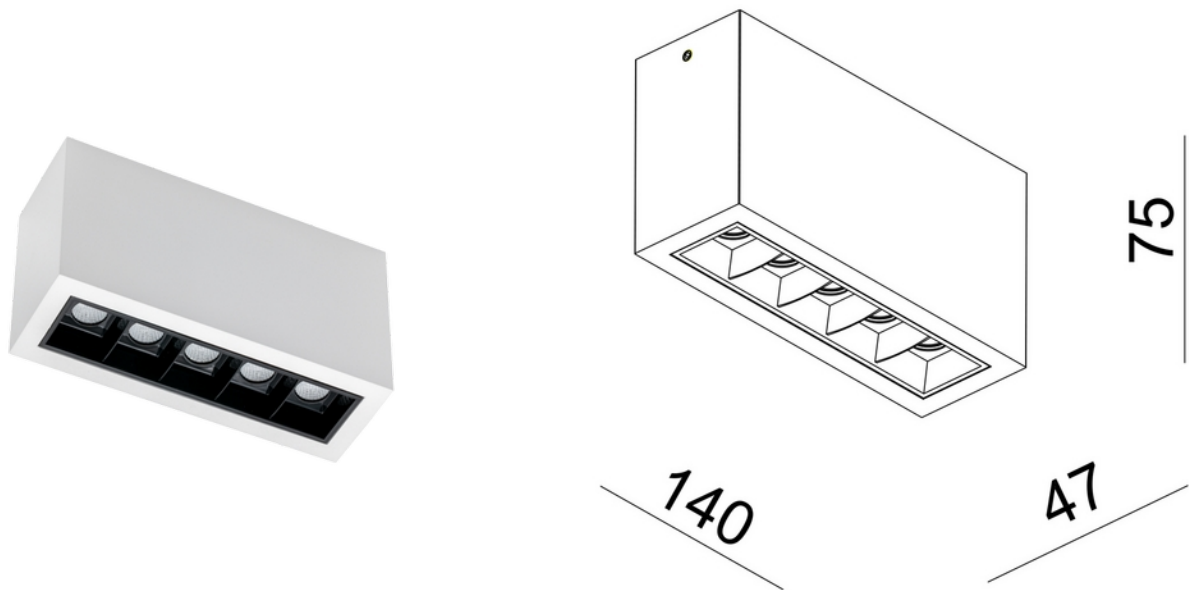


**FDV DOKUMENTASJON**

Cold 5 Surface 1150lm 930 30° 5x2W WH Phasecut

Art.no: 1120-30-3

*Lighting Solutions*

Cold 5 Surface 1150lm 930 30° 5x2W WH Phasecut



FUNKSJONSBEKRIVELSE

Med sin rektangulære form og inntrukket lyskilde har Cold surface downlight et unikt dekorativt design som egner seg i de fleste rom. Frontring leveres i flere farger og byttes enkelt ut.

SPESIFIKASJONER	
Effekt (system) (W)	5x2
Driftspenning LED (mA)	700
Lumen ut (system) (lm)	919
Driftspenning LED (max tp=25) (V)	15.0
Lengde (produkt) (mm)	140.0
Bredde (produkt) (mm)	47.0
Høyde (produkt) (mm)	75.0