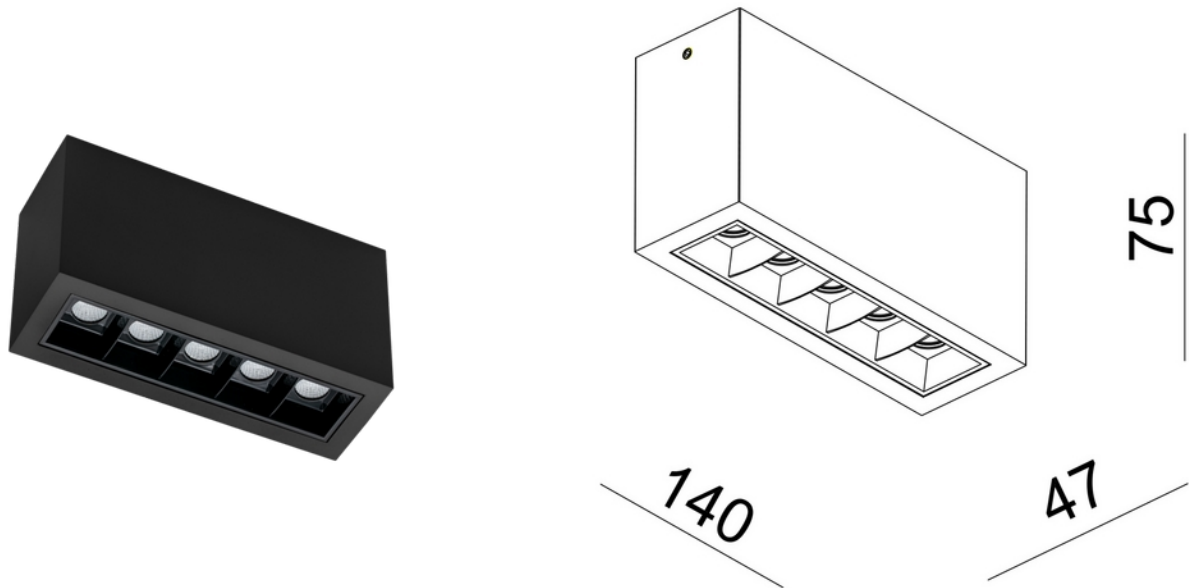


**PRODUKTDATABLAD**

Cold 5 Surface 1150lm 927 30° 5x2W BK Phasecut

Art.no: 1121-30-2

*Lighting Solutions*

## Cold 5 Surface 1150lm 927 30° 5x2W BK Phasecut



Med sin rektangulære form og inntrukket lyskilde har Cold surface downlight et unikt dekorativt design som egner seg i de fleste rom. Frontring leveres i flere farger og byttes enkelt ut.

| ELEKTRISKE DATA                      |             |
|--------------------------------------|-------------|
| Beskyttelsesklasse                   | 1           |
| Dimmefunksjon (system)               | Faseavsnitt |
| Spenning (V)                         | 230V 50Hz   |
| Driftspenning LED (mA)               | 700         |
| Effekt (system) (W)                  | 5x2         |
| Lyskilde Maks Effekt (W) hvis Sokkel | 10,5        |

| TEKNISK DATA    |                |
|-----------------|----------------|
| IP (system)     | IP20           |
| Produkt Familie | Cold 5 Surface |
| Utendørs        | No             |

**PRODUKTDATABLAD**

Cold 5 Surface 1150lm 927 30° 5x2W BK Phasecut

Art.no: 1121-30-2

*Lighting Solutions*

| LYSTEKNISKE DATA                  |                  |
|-----------------------------------|------------------|
| Lumen ut (system) (lm)            | 860              |
| Kald lumen (t=25) fra chip (lm)   | 1150             |
| Effektivitet (system) (lm/W)      | 81               |
| Fargegjengivelse (CRI / Ra) (>=)  | 90               |
| Fargetemperatur (CCT) (K)         | 2700             |
| Fargekode                         | 927              |
| Lyskildetype                      | LED (innebygget) |
| Sokkel / Base                     | N/A              |
| Linse (Diffusor)                  | Ingen            |
| Strålevinkel (°)                  | 30°              |
| Levetid (t)                       | L80B10: 100 000  |
| MacAdam (SDCM)                    | 2                |
| UGR (<=)                          | 13               |
| Produsent (lyskilde)              | Osram            |
| Produsentbeskrivelse (COB)        | Osram Oslon      |
| Driftstrøm LED (min-max) (mA)     | 200 - 1800       |
| Driftspenning LED (max tp=25) (V) | 15.0             |

| DIMENSJONER           |       |
|-----------------------|-------|
| Lengde (produkt) (mm) | 140.0 |
| Bredde (produkt) (mm) | 47.0  |
| Høyde (produkt) (mm)  | 75.0  |

| MATERIALER OG OVERFLATER |      |
|--------------------------|------|
| Farge                    | Sort |

| MONTERING OG TILKOBLING |   |
|-------------------------|---|
| Bruksområde             | Bad, Cafe, Hytte, Generelt, Hotell, Bolig, Butikk |
| Montering               | Utenpåliggende, Tak                               |
| Tilkobling (system)     | Terminal  |

| ENERGI OG GODKJENNING |     |
|-----------------------|-----|
| CE-merke              | Yes |



**PRODUKTDATABLAD**

Cold 5 Surface 1150lm 927 30° 5x2W BK Phasecut

Art.no: 1121-30-2



*Lighting Solutions*

| ALTERNATIVE DRIVERE |     |
|---------------------|-----|
| Strøminstilling LED | 700 |