

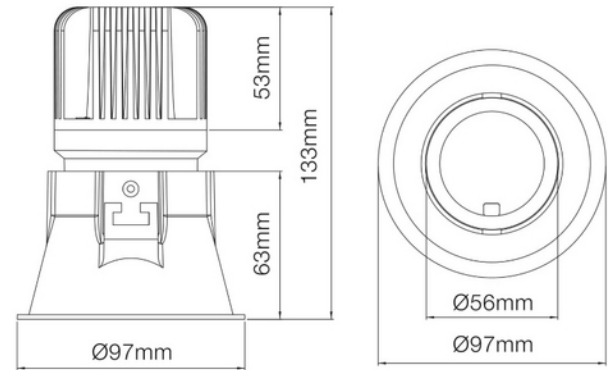
**PRODUKTDATABLAD**

Trimo Micro 2150lm 830 30° 13W BK 18i5 Dali

Art.no: 18015-7-30-2-ddd

*Lighting Solutions*

90mm



Trimo Micro 2150lm 830 30° 13W BK 18i5 Dali



Downlight laget for å få et behagelig lys. Trimo Micro monteres i et 90mm hull som gjør at den blir meget allsidig og slipper ut lite unødvendig lys. Dette gjøres ved at LED lyset er innfelt. Denne kommer med 18i3 tilkobling.

| ELEKTRISKE DATA | |
|------------------------|-----------|
| Beskyttelsesklasse | 2 |
| Dimmefunksjon (system) | DALI |
| Spenning (V) | 230V 50Hz |
| Driftspenning LED (mA) | 350 |
| Effekt (system) (W) | 13 |

| TEKNISK DATA | |
|-----------------|-------------|
| IP (system) | IP20 |
| Produkt Familie | Trimo Micro |
| Utendørs | No |
| Hullmål (mm) | Ø90 |

**PRODUKTDATABLAD**

Trimo Micro 2150lm 830 30° 13W BK 18i5 Dali

Art.no: 18015-7-30-2-ddd

*Lighting Solutions*

| LYSTEKNISKE DATA | |
|-----------------------------------|----------------------------------|
| Lumen ut (system) (lm) | 1205 |
| Varm lumen (t=65) fra chip (lm) | 1950 |
| Kald lumen (t=25) fra chip (lm) | 2150 |
| Effektivitet (system) (lm/W) | 86 |
| Fargegjengivelse (CRI / Ra) (>=) | 80 |
| Fargetemperatur (CCT) (K) | 3000 |
| Fargekode | 830 |
| Lyskildetype | LED (innebygget) |
| Sokkel / Base | N/A |
| Linse (Diffusor) | Klar |
| Strålevinkel (°) | 30° |
| Levetid (t) | L80B10: 50 000 |
| MacAdam (SDCM) | 3 |
| Produsent (lyskilde) | Tridonic |
| Produsentbeskrivelse (COB) | 28002559 |
| Produsentbeskrivelse (ikke-COB) | COB SLE G7 13mm 3000lm 830 H ADV |
| Driftstrøm LED (min-max) (mA) | 150 - 900 |
| Driftspenning LED (max tp=25) (V) | 36.3 |
| Driftspenning LED (min tp=65) (V) | 31.7 |

| DRIVER / BALLAST | |
|--|--|
| Produsent (driver) | Osram |
| Produsentens driverbeskrivelse | OTi DALI 15/220...240/1A0 LT2 NFC 150-1050mA Osram |
| Effekt (driver) (W) | 18 |
| Beskyttelsesklasse (driver) | 1 or 2 |
| Maks utgangsspenning (V) | 60 |
| Dimmefunksjon (driver) | DALI |
| IP-klasse (driver) | IP20 |
| Forventet levetid (driver) (t) | 100000 |
| Konstant strøm eller spenning (CC eller CV) | CC |
| Konstant strøm (CC driver) (mA) | 150 - 1050 |
| Strøminnstilling (driver) | DALI |
| Konstant strøm (CC driftspenning driver) (V) | 7.5 - 54.0 |
| Utgangsstrøm toleranse (%) | 3.0 |

**PRODUKTDATABLAD**

Trimo Micro 2150lm 830 30° 13W BK 18i5 Dali

Art.no: 18015-7-30-2-ddd

*Lighting Solutions*

| DRIVER / BALLAST | |
|---------------------------------|-------|
| Strømkrusning (%) | 2.0 |
| Maks belastning per kurs - B10 | 82 |
| Maks belastning per kurs - B16 | 130 |
| Maks belastning per kurs - C10 | 90 |
| Maks belastning per kurs - C16 | 144 |
| Startstrøm tid (μ s) | 100.0 |
| Startstrøm I _{max} (A) | 5.0 |

| DIMENSJONER | |
|-----------------------|-------|
| Bredde (produkt) (mm) | 95.0 |
| Høyde (produkt) (mm) | 140.0 |
| Vekt (produkt) (kg) | 0.65 |

| MATERIALER OG OVERFLATER | |
|--------------------------|------|
| Farge | Sort |

| MONTERING OG TILKOBLING | |
|-------------------------|--------------------------|
| Bruksområde | Generelt, Hotell, Butikk |
| Montering | Innfelt, Tak |
| Tilkobling (system) | 18i5 DALI Hurtigkobling |

| ENERGI OG GODKJENNING | |
|-------------------------|---------|
| CE-merke | Yes |
| Energy Efficiency Class | A++ - A |

| ALTERNATIVE DRIVERE | |
|--------------------------|--|
| Current Setting (mA) ? | 350 |
| Alternativ DALI Driver 1 | 28000670 + 28001110 - Driver 250-700mA cc LCA 17W 250-700mA one4All SR PRE DALI + Plug 350mA |
| Alternativ DALI Driver 2 | LCM-25DA - Driver 350/500/600/700/900/1050mA cc 25W DALI MeanWell |



PRODUKTDATABLAD

Trimo Micro 2150lm 830 30° 13W BK 18i5 Dali

Art.no: 18015-7-30-2-ddd



Lighting Solutions

LYSDISTRIBUSJON

