

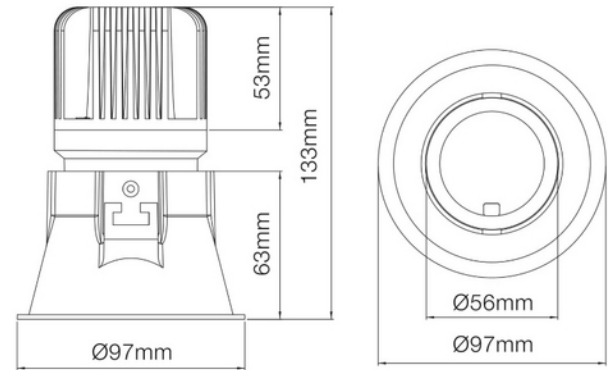
**PRODUKTDATABLAD**

Trimo Micro 2150lm 830 40° 13W BK 18i3

Art.no: 18015-7-40-2

*Lighting Solutions*

90mm



Trimo Micro 2150lm 830 40° 13W BK 18i3



Downlight laget for å få et behagelig lys. Trimo Micro monteres i et 90mm hull som gjør at den blir meget allsidig og slipper ut lite unødvendig lys. Dette gjøres ved at LED lyset er innfelt. Denne kommer med 18i3 tilkobling.

ELEKTRISKE DATA	
Beskyttelsesklasse	2
Dimmefunksjon (system)	Ingen
Spenning (V)	230V 50Hz
Driftspenning LED (mA)	350
Effekt (system) (W)	13

TEKNISK DATA	
IP (system)	IP20
Produkt Familie	Trimo Micro
Utendørs	No
Hullmål (mm)	Ø90

**PRODUKTDATABLAD**

Trimo Micro 2150lm 830 40° 13W BK 18i3

Art.no: 18015-7-40-2

*Lighting Solutions*

LYSTEKNISKE DATA	
Lumen ut (system) (lm)	1240
Varm lumen (t=65) fra chip (lm)	1950
Kald lumen (t=25) fra chip (lm)	2150
Effektivitet (system) (lm/W)	88
Fargegjengivelse (CRI / Ra) (>=)	80
Fargetemperatur (CCT) (K)	3000
Fargekode	830
Lyskildetype	LED (innebygget)
Sokkel / Base	N/A
Linse (Diffusor)	Klar
Strålevinkel (°)	40°
Levetid (t)	L80B10: 50 000
MacAdam (SDCM)	3
Produsent (lyskilde)	Tridonic
Produsentbeskrivelse (COB)	SLE G7 13mm 3000lm 830 H ADV
Produsentbeskrivelse (ikke-COB)	COB SLE G7 13mm 3000lm 830 H ADV
Driftstrøm LED (min-max) (mA)	350 - 900
Driftspenning LED (max tp=25) (V)	30.9
Driftspenning LED (min tp=65) (V)	11.8

DRIVER / BALLAST	
Produsent (driver)	Tridonic
Produsentens driverbeskrivelse	LC 15W 350mA fixC SC ADV
Effekt (driver) (W)	15
Beskyttelsesklasse (driver)	1 or 2
Maks utgangsspenning (V)	60
IP-klasse (driver)	IP20
Forventet levetid (driver) (t)	50000
Konstant strøm eller spenning (CC eller CV)	CC
Konstant strøm (CC driver) (mA)	350 - null
Konstant strøm (CC driftspenning driver) (V)	21.4 - 44.0
Utgangsstrøm toleranse (%)	7.5
Strømkrusning (%)	15.0
Maks belastning per kurs - B10	72

**PRODUKTDATABLAD**

Trimo Micro 2150lm 830 40° 13W BK 18i3

Art.no: 18015-7-40-2

*Lighting Solutions*

DRIVER / BALLAST	
Maks belastning per kurs - B16	115
Maks belastning per kurs - C10	90
Maks belastning per kurs - C16	144
Startstrøm tid (μ s)	100.0
Startstrøm I _{max} (A)	5.0

DIMENSJONER	
Bredde (produkt) (mm)	95.0
Høyde (produkt) (mm)	140.0
Vekt (produkt) (kg)	0.65

MATERIALER OG OVERFLATER	
Farge	Sort

MONTERING OG TILKOBLING	
Bruksområde	Generelt, Hotell, Butikk
Montering	Innfelt, Tak
Tilkobling (system)	18i3 Hurtigkobling

ENERGI OG GODKJENNING	
CE-merke	Yes
Energy Efficiency Class	A++ - A

ALTERNATIVE DRIVERE	
Current Setting (mA) ?	350
Alternativ DALI Driver 1	28000670 + 28001110 - Driver 250-700mA cc LCA 17W 250-700mA one4All SR PRE DALI + Plug 350mA
Alternativ DALI Driver 2	LCM-25DA - Driver 350/500/600/700/900/1050mA cc 25W DALI MeanWell



PRODUKTDATABLAD
Trimmo Micro 2150lm 830 40° 13W BK 18i3
Art.no: 18015-7-40-2



Lighting Solutions

LYSDISTRIBUSJON

