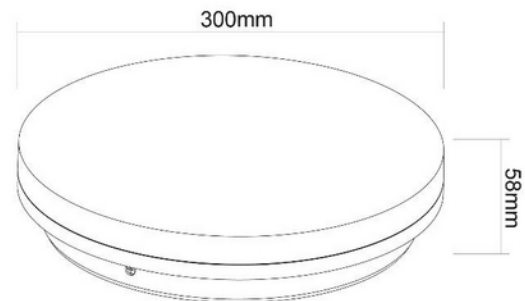


**FDV DOKUMENTASJON**

Pollux 1750lm 830/840/857 Switch 120° 18W WH IP54

Art.no: 2112-120-3

*Lighting Solutions*

Pollux 1750lm 830/840/857 Switch 120° 18W WH IP54

**PRODUKTBESKRIVELSE**

Pollux plafond-lampe er en rund takmontert LED plafond med høyt lysutbytte og jevn lysfordeling. Kan benyttes innendørs i fuktige rom. IP54.

FUNKSJONSBEKRIVELSE

Pollux er en rund takmontert LED plafond med høyt lysutbytte og jevn lysfordeling. Kan benyttes innendørs i fuktige rom.

Leveres med switch som gjør det enkelt å bytte mellom 3000K (standard), 4000K, 5700K.

Lampen er beregnet for montering direkte på takpunkt.

Data er basert på 4000K.

**FDV DOKUMENTASJON**

Pollux 1750lm 830/840/857 Switch 120° 18W WH IP54

Art.no: 2112-120-3

*Lighting Solutions*

SPESIFIKASJONER	
Effekt (system) (W)	18
Lumen ut (system) (lm)	1644 (4000K)
Effekt (driver) (W)	18
Konstant strøm (CC driftspenning driver) (V)	80.0
Startstrøm tid (μ s)	12.0
Startstrøm I _{max} (A)	19.6
Bredde (produkt) (mm)	300.0
Høyde (produkt) (mm)	58.0
Vekt (produkt) (kg)	1.05

LYSDISTRIBUSJON