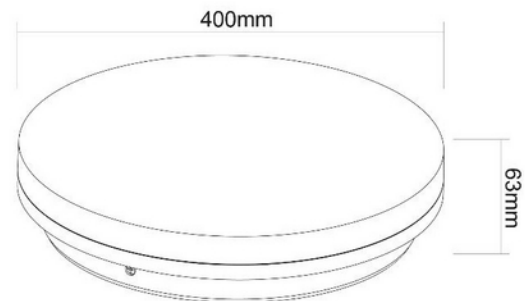


**FDV DOKUMENTASJON**

Pollux 3000lm 830/840/857 Switch 120° 30W WH IP54

Art.no: 2113-120-3

*Lighting Solutions*

Pollux 3000lm 830/840/857 Switch 120° 30W WH IP54

**PRODUKTBESKRIVELSE**

Pollux er en rund takmontert LED plafond med høyt lysutbytte og jevn lysfordeling. Kan benyttes innendørs i fuktige rom. IP54.

FUNKSJONSBEKRIVELSE

Pollux er en rund takmontert LED plafond med høyt lysutbytte og jevn lysfordeling. Kan benyttes innendørs i fuktige rom.

Leveres med switch som gjør det enkelt å bytte mellom 3000K (standard), 4000K, 5700K.

Lampen er beregnet for montering direkte på takpunkt.

Data er basert på 4000K.

**FDV DOKUMENTASJON**

Pollux 3000lm 830/840/857 Switch 120° 30W WH IP54

Art.no: 2113-120-3

*Lighting Solutions*

SPESIFIKASJONER	
Effekt (system) (W)	30
Lumen ut (system) (lm)	3150(4000K)
Effekt (driver) (W)	30
Konstant strøm (CC driftspenning driver) (V)	75.0
Startstrøm tid (μ s)	16.0
Startstrøm I _{max} (A)	18.4
Bredde (produkt) (mm)	400.0
Høyde (produkt) (mm)	63.0
Vekt (produkt) (kg)	1.85

LYSDISTRIBUSJON