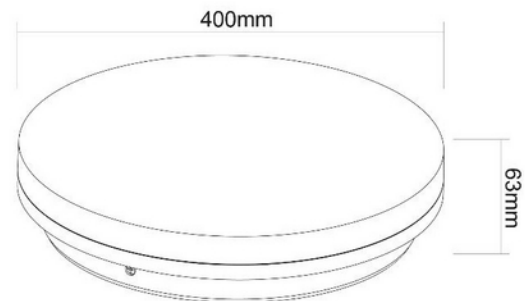


**PRODUKTDATABLAD**

Pollux 3000lm 830/840/857 Switch 120° 30W WH IP54

Art.no: 2113-120-3

*Lighting Solutions*

Pollux 3000lm 830/840/857 Switch 120° 30W WH IP54



Pollux er en rund takmontert LED plafond med høyt lysutbytte og jevn lysfordeling. Kan benyttes innendørs i fuktige rom. Leveres med switch som gjør det enkelt å bytte mellom 3000K (standard), 4000K, 5700K. Lampen er beregnet for montering direkte på takpunkt. Data er basert på 4000K.

ELEKTRISKE DATA	
Beskyttelsesklasse	2
Dimmefunksjon (system)	Ingen
Spenning (V)	230V 50Hz
Effekt (system) (W)	30

TEKNISK DATA	
IK (system)	IK10
IP (system)	IP54
Produkt Familie	Pollux
Utendørs	No

**PRODUKTDATABLAD**

Pollux 3000lm 830/840/857 Switch 120° 30W WH IP54

Art.no: 2113-120-3

*Lighting Solutions*

LYSTEKNISKE DATA	
Lumen ut (system) (lm)	3150(4000K)
Kald lumen (t=25) fra chip (lm)	3300
Effektivitet (system) (lm/W)	104
Fargegjengivelse (CRI / Ra) (>=)	80
Fargetemperatur (CCT) (K)	3/4/5700
Fargekode	830/840/857
Lyskildetype	LED (innebygget)
Sokkel / Base	N/A
Linse (Diffusor)	Opal
Strålevinkel (°)	120
Levetid (t)	L80B10: 100 000
MacAdam (SDCM)	3
Produsent (lyskilde)	Everlight
Produsentbeskrivelse (ikke-COB)	2835SMD

DRIVER / BALLAST	
Produsent (driver)	Up-Shine
Effekt (driver) (W)	30
Beskyttelsesklasse (driver)	2
Standbyeffekt Psb (W) <	0.5
Flimmerindikator (Pst LM) <	1.0
Stroboskopeffektindikator (SVM) <	0.4
Maks utgangsspenning (V)	75
IP-klasse (driver)	IP20
Forventet levetid (driver) (t)	50000
Flimmerfri	Ja
Konstant strøm eller spenning (CC eller CV)	CC
Konstant strøm (CC driver) (mA)	380 - null
Konstant strøm (CC driftspenning driver) (V)	60.0 - 75.0
Utgangsstrøm toleranse (%)	5.0
Strømkrusning (%)	5.0
Maks belastning per kurs - B10	22
Maks belastning per kurs - B16	35
Maks belastning per kurs - C10	22

**PRODUKTDATABLAD**

Pollux 3000lm 830/840/857 Switch 120° 30W WH IP54

Art.no: 2113-120-3

*Lighting Solutions*

DRIVER / BALLAST	
Maks belastning per kurs - C16	35
Lekkasjestrøm (mA)	0.75
Startstrøm tid (μ s)	16.0
Startstrøm I _{max} (A)	18.4

DIMENSJONER	
Bredde (produkt) (mm)	400.0
Høyde (produkt) (mm)	63.0
Vekt (produkt) (kg)	1.85

MATERIALER OG OVERFLATER	
Farge	Hvit
Kapslingsmateriale	Polykarbonat
Diffusere Materiale	Polykarbonat

MONTERING OG TILKOBLING	
Bruksområde	Hytte, Generelt, Hotell, Kontor, Bolig
Montering	Utenpåliggende, Tak
Tilkobling (system)	Hurtigkobling

ENERGI OG GODKJENNING	
EPREL Energiklasse	F
CE-merke	Yes
Energy Efficiency Class	A++ - A

ALTERNATIVE DRIVERE	
Strøminstilling LED	60



PRODUKTDATABLAD

Pollux 3000lm 830/840/857 Switch 120° 30W WH IP54

Art.no: 2113-120-3



Lighting Solutions

LYSDISTRIBUSJON

