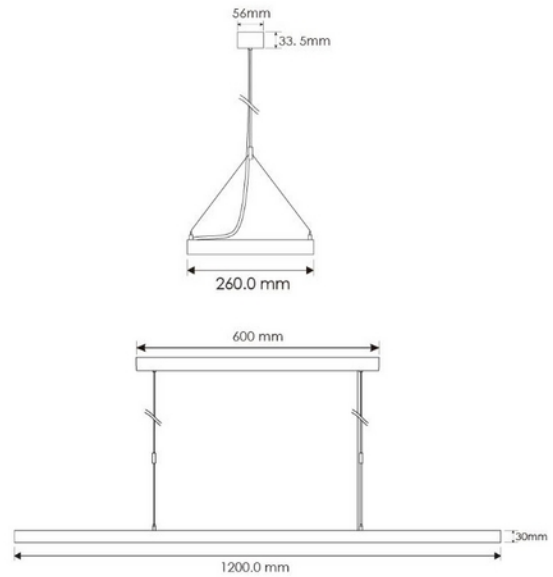




PRODUKTDATABLAD
Maia 6000lm 830 75° 60W Silver DALI
Art.no: 2180-120-1-ddd



Lighting Solutions



Maia 6000lm 830 75° 60W Silver DALI



En nedhengt kontorarmatur med et moderne design. Lav blanding med UGR<19. Lysfordeling 70% direkte og 30% indirekte.

ELEKTRISKE DATA	
Beskyttelsesklasse	1
Dimmefunksjon (system)	DALI2
Spenning (V)	230V 50Hz
Driftspenning LED (mA)	1483
Effekt (system) (W)	60

TEKNISK DATA	
IK (system)	IK08
IP (system)	IP20
Produkt Familie	Maia
Utendørs	No



TEKNISK DATA	
Driftstemperatur (°C)	-25 - 45

LYSTEKNISKE DATA	
Lumen ut (system) (lm)	6500
Kald lumen (t=25) fra chip (lm)	6000
Effektivitet (system) (lm/W)	108
Fargegjengivelse (CRI / Ra) (>=)	80
Fargetemperatur (CCT) (K)	3000
Fargekode	830
Lyskildetype	LED (innebygget)
Sokkel / Base	N/A
Linse (Diffusor)	Micropris.
Strålevinkel (°)	75°
Levetid (t)	L80: 100 000
MacAdam (SDCM)	3
UGR (<=)	19
Produsent (lyskilde)	Edison
Produsentbeskrivelse (COB)	Edison2835
Produsentbeskrivelse (ikke-COB)	2T03X5WW11000011
Driftstrøm LED (min-max) (mA)	200 - null
Driftspenning LED (max tp=25) (V)	3.3
Driftspenning LED (min tp=65) (V)	2.9

DRIVER / BALLAST	
Produsent (driver)	Boke
Produsentens driverbeskrivelse	BK-BHL070-2000AD
Effekt (driver) (W)	70
Beskyttelsesklasse (driver)	1
Standbyeffekt Psb (W) <	0.5
Flimmerindikator (Pst LM) <	0.0
Stroboskopeffektindikator (SVM) <	0.004
Maks utgangsspenning (V)	35
Dimmefunksjon (driver)	DALI2
Minimum dimmenivå (%)	1.0
Type Dimming	Amplitude Modulation



PRODUKTDATABLAD
Maia 6000lm 830 75° 60W Silver DALI
Art.no: 2180-120-1-ddd



Lighting Solutions

DRIVER / BALLAST	
IP-klasse (driver)	IP20
Forventet levetid (driver) (t)	100000
Flimmerfri	Ja
Konstant strøm eller spenning (CC eller CV)	CC
Konstant strøm (CC driver) (mA)	1300 - 2000
Konstant strøm (CC driftspenning driver) (V)	3.0 - 35.0
Utgangsstrøm toleranse (%)	2.0
Strømkrusning (%)	2.0
Maks belastning per kurs - B10	20
Maks belastning per kurs - B16	32
Maks belastning per kurs - C10	20
Maks belastning per kurs - C16	32
Maks belastning per kurs - C20	40
Maks belastning per kurs - C25	50
Lekkasjestrøm (mA)	0.7
Startstrøm tid (μ s)	214.0
Startstrøm I _{max} (A)	8.5

DIMENSJONER	
Lengde (produkt) (mm)	1200.0
Bredde (produkt) (mm)	260.0
Høyde (produkt) (mm)	30.0
Vekt (produkt) (kg)	23.5

MATERIALER OG OVERFLATER	
Farge	Sølv
RAL Kode	RAL9006
Kapslingsmateriale	Aluminium
Diffusere Materiale	Polystyrene

MONTERING OG TILKOBLING	
Tilkobling (system)	Terminal

ENERGI OG GODKJENNING	
EPREL Energiklasse	E



PRODUKTDATABLAD
Maia 6000lm 830 75° 60W Silver DALI
Art.no: 2180-120-1-ddd



Lighting Solutions

ENERGI OG GODKJENNING	
CE-merke	Yes
Energy Efficiency Class	A++ - A

ALTERNATIVE DRIVERE	
Strøminstilling LED	150

LYSDISTRIBUSJON

