
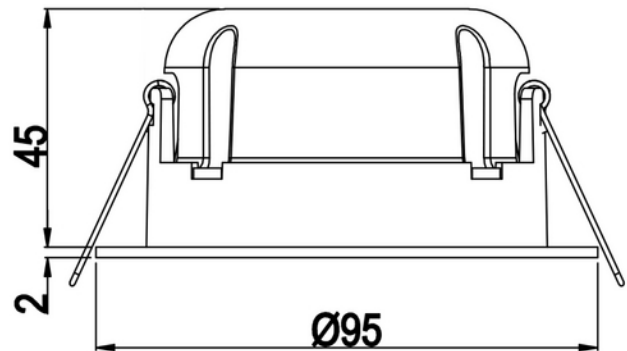


**PRODUKTDATABLAD**

Tigrus 360° 550lm 7W 927 36° BK Phasecut Isosafe

Art.no: 25927-36-2

*Lighting Solutions* 80-83mm

Tigrus 360° 550lm 7W 927 36° BK Phasecut Isosafe



Tigrus 360° Rotatable er en fleksibel downlight med CRI>95 som kan monteres rett i isolasjon. Det 360° roterbare lyshodet gir mulighet til å vippe lysstrålene opp til 25 grader i alle retninger. Leveres i 2700K og Dim2Warm. Tigrus er enkel å installere, uten behov for skrutrekker. Utsparing 80-83mm.

ELEKTRISKE DATA	
Beskyttelsesklasse	2
Dimmefunksjon (system)	Faseavsnitt
Spenning (V)	230V 50Hz
Driftspenning LED (mA)	350
Effekt (system) (W)	7
Nøddlys (t)	Uten nøddlys

TEKNISK DATA	
IK (system)	IK02
IP (system)	IP44

**PRODUKTDATABLAD**

Tigrus 360° 550lm 7W 927 36° BK Phasecut Isosafe

Art.no: 25927-36-2

*Lighting Solutions*

TEKNISK DATA	
IP Front/Bakside (system)	IP40/20
Produkt Familie	Tigrus Tilttable
Utendørs	No
Hullmål (mm)	80-83mm
Driftstemperatur (°C)	-20 - 45

LYSTEKNISKE DATA	
Lumen ut (system) (lm)	550
Varm lumen (t=65) fra chip (lm)	542
Kald lumen (t=25) fra chip (lm)	603
Effektivitet (system) (lm/W)	79
Fargegjengivelse (CRI / Ra) (>=)	95
Fargetemperatur (CCT) (K)	2700
Fargekode	927
Lyskildetype	LED (innebygget)
Sokkel / Base	N/A
Linse (Diffusor)	Klar
Strålevinkel (°)	36
Levetid (t)	L80: 100 000
MacAdam (SDCM)	3
UGR (<=)	23
Produsent (lyskilde)	Sunpu
Produsentbeskrivelse (COB)	COB
Driftstrøm LED (min-max) (mA)	200 - 450
Driftspenning LED (max tp=25) (V)	17.5
Driftspenning LED (min tp=65) (V)	12.0

DRIVER / BALLAST	
Produsent (driver)	AcTEC
Produsentens driverbeskrivelse	D35009NTF
Effekt (driver) (W)	9
Beskyttelsesklasse (driver)	2
Standbyeffekt Psb (W) <	0.5
Flimmerindikator (Pst LM) <	1.0
Stroboskopeffektindikator (SVM) <	0.4

**PRODUKTDATABLAD**

Tigrus 360° 550lm 7W 927 36° BK Phasecut Isosafe

Art.no: 25927-36-2

*Lighting Solutions*

DRIVER / BALLAST	
Maks utgangsspenning (V)	26
Dimmefunksjon (driver)	Faseavsnitt
Minimum dimmenivå (%)	1.0
Type faseavsnitt-dimming	Leading / Trailing edge
Type Dimming	Amplitude Modulation
IP-klasse (driver)	IP20
Forventet levetid (driver) (t)	50000
Flimmerfri	Ja
Maks antall brytersykluser	100000
Konstant strøm eller spenning (CC eller CV)	CC
Konstant strøm (CC driver) (mA)	332 - 367
Strøminnstilling (driver)	Ingen
Konstant strøm (CC driftspenning driver) (V)	13.0 - 26.0
Konstant spenning (CV driver) (V)	15
Utgangsstrøm toleranse (%)	5.0
Strømkrusning (%)	5.0
Maks belastning per kurs - B10	35
Maks belastning per kurs - B16	182
Maks belastning per kurs - C10	280
Maks belastning per kurs - C16	448
Maks belastning per kurs - C20	560
Maks belastning per kurs - C25	700
Maks belastning per kurs - C32	800
Lekkasjestrøm (mA)	5.0
Startstrøm tid (μ s)	100.0
Startstrøm I _{max} (A)	5.0

DIMENSJONER	
Bredde (produkt) (mm)	95.0
Høyde (produkt) (mm)	47.0
Vekt (produkt) (kg)	0.3972222222222222
Diameter (produkt) (mm)	95.0

MATERIALER OG OVERFLATER	
Farge	Sort

**PRODUKTDATABLAD**

Tigrus 360° 550lm 7W 927 36° BK Phasecut Isosafe

Art.no: 25927-36-2

*Lighting Solutions*

MATERIALER OG OVERFLATER	
RAL Kode	RAL9005
Korrosjonsklasse	C1
Overflatebehandling	Pulverlakkert
Kapslingsmateriale	Aluminium
Housing Material %	53.800000000000004
Diffusere Materiale	Aluminium
Diffusere Materiale %	1.2
Materiale 2	Polycarbonate
Materiale 2%	14.7
Materiale 4	STEEL
Materiale 4%	1.2
Materiale 5	SN Tin
Materiale 5%	0.05
Materiale 6	Glass Fiber
Materiale 6%	2.1999999999999997
Materiale 7	other
Materiale 7%	26.85

MONTERING OG TILKOBLING	
Bruksområde	Generelt
Montering	Innfelt
Tilkobling (system)	Hurtigtkobling

ENERGI OG GODKJENNING	
EPREL Energiklasse	F
CE-merke	Yes
Energy Efficiency Class	A+



PRODUKTDATABLAD

Tigrus 360° 550lm 7W 927 36° BK Phasecut Isosafe

Art.no: 25927-36-2



Lighting Solutions

LYSDISTRIBUSJON

