

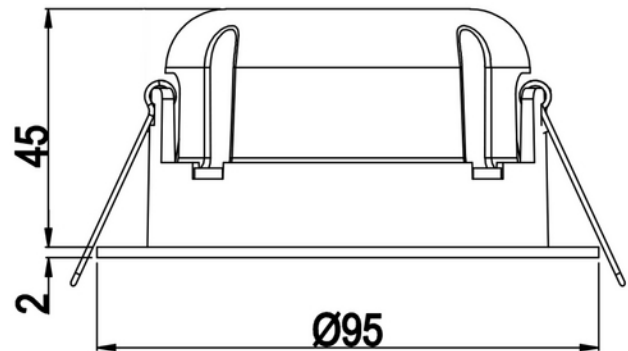
**PRODUKTDATABLAD**

Tigrus 360° 550lm 7W 927 36° WH Phasecut Isosafe

Art.no: 25927-36-3

*Lighting Solutions*

80-83mm



Tigrus 360° 550lm 7W 927 36° WH Phasecut Isosafe



Tigrus 360° Rotatable er en fleksibel downlight med CRI>95 som kan monteres rett i isolasjon. Det 360° roterbare lyshodet gir mulighet til å vippe lysstrålene opp til 25 grader i alle retninger. Leveres i 2700K og Dim2Warm. Tigrus er enkel å installere, uten behov for skrutrekker. Utsparing 80-83mm.

ELEKTRISKE DATA	
Driftspenning LED (mA)	350
Effekt (system) (W)	7
Beskyttelsesklasse	2
Dimmefunksjon (system)	Faseavsnitt
Spenning (V)	230V 50Hz

TEKNISK DATA	
Produkt Familie	Tigrus 360°
IK (system)	IK02
IP (system)	IP44
Hullmål (mm)	Ø80-Ø83
Utendørs	No

**PRODUKTDATABLAD**

Tigrus 360° 550lm 7W 927 36° WH Phasecut Isosafe

Art.no: 25927-36-3

*Lighting Solutions*

LYSTEKNISKE DATA	
Effektivitet (system) (lm/W)	71
Lumen ut (system) (lm)	494
Kald lumen (t=25) fra chip (lm)	550
Sokkel / Base	N/A
Linse (Diffusor)	Klar
Strålevinkel (°)	36°
Produsent (lyskilde)	Epistar
Produsentbeskrivelse (COB)	GP16-272F0305-1005VA
Fargetemperatur (CCT) (K)	2700
Fargegjengivelse (CRI / Ra) (>=)	95
Fargekode	927
MacAdam (SDCM)	3
Driftstrøm LED (min-max) (mA)	100 - 600
Driftspenning LED (min tp=65) (V)	13.0
Driftspenning LED (max tp=25) (V)	18.0

DRIVER / BALLAST	
Produsent (driver)	AcTEC
Produsentens driverbeskrivelse	Driver 350mA cc 9W (13-26V) Phasecut AcTec
Effekt (driver) (W)	9
Beskyttelsesklasse (driver)	2
Maks utgangsspenning (V)	33
Minimum dimmenivå (%)	1.0
Type faseavsnitt-dimming	Leading / Trailing edge
IP-klasse (driver)	IP20
Forventet levetid (driver) (t)	50000
Konstant strøm eller spenning (CC eller CV)	CC
Konstant strøm (CC driver) (mA)	350 - null
Konstant strøm (CC driftspenning driver) (V)	13.0 - 26.0
Utgangsstrøm toleranse (%)	5.0
Strømkrusning (%)	15.0
Maks belastning per kurs - B10	35
Maks belastning per kurs - B16	56
Maks belastning per kurs - C10	74

**PRODUKTDATABLAD**

Tigrus 360° 550lm 7W 927 36° WH Phasecut Isosafe

Art.no: 25927-36-3

*Lighting Solutions*

DRIVER / BALLAST	
Maks belastning per kurs - C16	118
Lekkasjestrøm (mA)	5.0
Startstrøm tid (μ s)	300.0
Startstrøm I _{max} (A)	5.0
Dimmefunksjon (driver)	Faseavsnitt
Strøminnstilling (driver)	Ingen
Flimmerindikator (Pst LM) <	1.0
Stroboskopeffektindikator (SVM) <	0.4
Flimmerfri	Ja

DIMENSJONER	
Høyde (produkt) (mm)	47.0
Bredde (produkt) (mm)	95.0
Diameter (produkt) (mm)	95.0

MATERIALER OG OVERFLATER	
Farge	Hvit
Kapslingsmateriale	Aluminium
Materiale 2	Polycarbonate
Materiale 2%	14.7
Materiale 4	STEEL
Materiale 4%	1.2
Materiale 5	SN Tin
Materiale 5%	0.05
Materiale 6	Glass Fiber
Materiale 6%	2.1999999999999997
Materiale 7	other
Materiale 7%	26.85
Overflatebehandling	Pulverlakkert
Housing Material %	53.800000000000004
Diffusere Materiale	Aluminium
Diffusere Materiale %	1.2

MONTERING OG TILKOBLING	
Montering	Innfelt, Tak

**PRODUKTDATABLAD**

Tigrus 360° 550lm 7W 927 36° WH Phasecut Isosafe

Art.no: 25927-36-3

*Lighting Solutions*

MONTERING OG TILKOBLING	
Bruksområde	Bad, Cafe, Hytte, Kjøkken, Kontor, Bolig, Restaurant
Tilkobling (system)	Hurtigkobling

ENERGI OG GODKJENNING	
Energy Efficiency Class	A+
CE-merke	Yes

LYSDISTRIBUSJON