

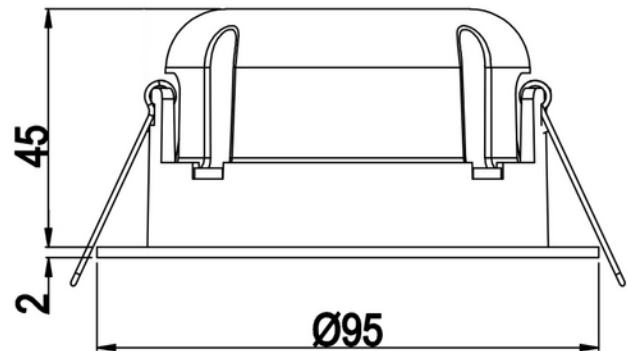
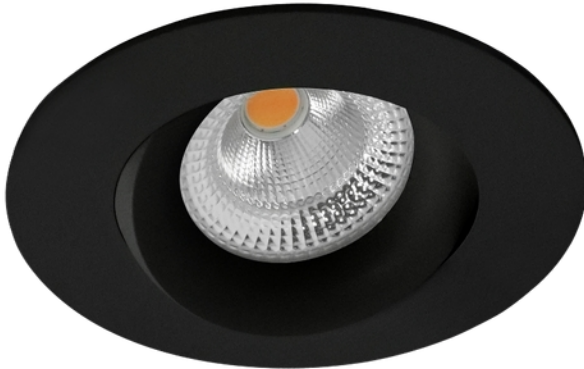
**FDV DOKUMENTASJON**

Tigrus 360° 500lm 8W D2W 930-918 36° BK Phasecut Isosafe

Art.no: 25927-D2W-36-2

*Lighting Solutions*

80-83mm



## Tigrus 360° 500lm 8W D2W 930-918 36° BK Phasecut Isosafe



### PRODUKTBEKRIVELSE

Tigrus 360° Rotatable er en fleksibel downlight med CRI>95 som kan monteres rett i isolasjon. Det 360° roterbare lyshodet gir mulighet til å vippe lysstrålene opp til 25 grader i alle retninger. Sort utførelse.

### FUNKSJONSBEKRIVELSE

Tigrus 360° Rotatable er en fleksibel downlight med CRI>95 som kan monteres rett i isolasjon. Det 360° roterbare lyshodet gir mulighet til å vippe lysstrålene opp til 25 grader i alle retninger. Leveres i 2700K og Dim2Warm.

Tigrus er enkel å installere, uten behov for skrutrekker.

| SPESIFIKASJONER        |         |
|------------------------|---------|
| Effekt (system) (W)    | 8       |
| Driftspenning LED (mA) | 350     |
| Hullmål (mm)           | 80-83mm |
| Driftstemperatur (°C)  | 45      |

**FDV DOKUMENTASJON**

Tigrus 360° 500lm 8W D2W 930-918 36° BK Phasecut Isosafe

Art.no: 25927-D2W-36-2

*Lighting Solutions*

| SPESIFIKASJONER                              |                    |
|--|--------------------|
| Lumen ut (system) (lm)                       | 500                |
| Driftspenning LED (max tp=25) (V)            | 18.8               |
| Driftspenning LED (min tp=65) (V)            | 15.5               |
| Effekt (driver) (W)                          | 9                  |
| Konstant strøm (CC driver) (mA)              | 367                |
| Konstant strøm (CC driftspenning driver) (V) | 26.0               |
| Startstrøm tid ( $\mu$ s)                    | 100.0              |
| Startstrøm I <sub>max</sub> (A)              | 5.0                |
| Lengde (produkt) (mm)                        | 47.0               |
| Bredde (produkt) (mm)                        | 95.0               |
| Høyde (produkt) (mm)                         | 47.0               |
| Vekt (produkt) (kg)                          | 0.3944444444444444 |
| Diameter (produkt) (mm)                      | 95.0               |

**LYSDISTRIBUSJON**