
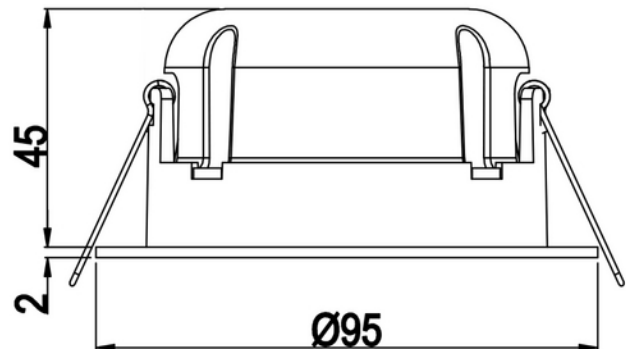


**FDV DOKUMENTASJON**

Tigrus 360° 500lm 8W D2W 930-918 36° WH Phasecut Isosafe

Art.no: 25927-D2W-36-3

*Lighting Solutions* 80-83mm

Tigrus 360° 500lm 8W D2W 930-918 36° WH Phasecut Isosafe

**PRODUKTBEKRIVELSE**

Tigrus 360° Rotatable er en fleksibel downlight med CRI>95 som kan monteres rett i isolasjon. Det 360° roterbare lyshodet gir mulighet til å vippe lysstrålene opp til 25 grader i alle retninger. Hvit utførelse.

FUNKSJONSBEKRIVELSE

Tigrus 360° Rotatable er en fleksibel downlight med CRI>95 som kan monteres rett i isolasjon. Det 360° roterbare lyshodet gir mulighet til å vippe lysstrålene opp til 25 grader i alle retninger. Leveres i 2700K og Dim2Warm.

Tigrus er enkel å installere, uten behov for skrutrekker.

SPESIFIKASJONER	
Effekt (system) (W)	8
Driftspenning LED (mA)	350
Hullmål (mm)	80-83mm

**FDV DOKUMENTASJON**

Tigrus 360° 500lm 8W D2W 930-918 36° WH Phasecut Isosafe

Art.no: 25927-D2W-36-3

*Lighting Solutions*

SPESIFIKASJONER	
Driftstemperatur (°C)	45
Lumen ut (system) (lm)	500
Driftspenning LED (max tp=25) (V)	18.8
Driftspenning LED (min tp=65) (V)	15.5
Effekt (driver) (W)	9
Konstant strøm (CC driver) (mA)	367
Konstant strøm (CC driftspenning driver) (V)	26.0
Startstrøm tid (µs)	100.0
Startstrøm I _{max} (A)	5.0
Lengde (produkt) (mm)	47.0
Bredde (produkt) (mm)	95.0
Høyde (produkt) (mm)	47.0
Vekt (produkt) (kg)	0.3944444444444444
Diameter (produkt) (mm)	95.0

LYSDISTRIBUSJON