

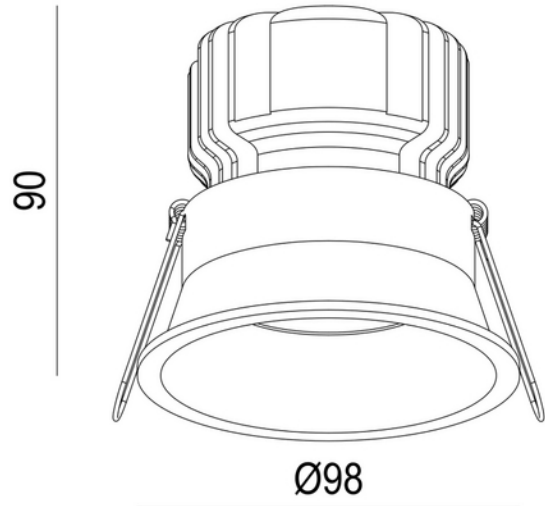
**PRODUKTDATABLAD**

Ceto Fixed 1100lm 15W 927 36° BK EPN Phasecut cutout 92mm

Art.no: 28927-2-36-2

*Lighting Solutions*

92mm



## Ceto Fixed 1100lm 15W 927 36° BK EPN Phasecut cutout 92mm



Ceto Fixed er en downlight på 15W med inntrukket lyskilde, 36° lysspredning og IP44. Ceto Fixed er det naturlige valget der man ønsker et eksklusivt uttrykk som gir et behagelig og godt lys. Leveres med fasekutt driver.

ELEKTRISKE DATA	
Beskyttelsesklasse	2
Dimmefunksjon (system)	Faseavsnitt
Spenning (V)	230V 50Hz
Driftspenning LED (mA)	350
Effekt (system) (W)	15
Nøddlys (t)	Uten nøddlys

TEKNISK DATA	
IK (system)	IK02
IP (system)	IP44

**PRODUKTDATABLAD**

Ceto Fixed 1100lm 15W 927 36° BK EPN Phasecut cutout 92mm

Art.no: 28927-2-36-2

*Lighting Solutions*

TEKNISK DATA	
IP Front/Bakside (system)	IP40/20
Produkt Familie	Ceto Fixed
Utendørs	No
Hullmål (mm)	92mm
Driftstemperatur (°C)	-20 - 45

LYSTEKNISKE DATA	
Lumen ut (system) (lm)	1100
Varm lumen (t=65) fra chip (lm)	1285
Kald lumen (t=25) fra chip (lm)	1428
Effektivitet (system) (lm/W)	73
Fargegjengivelse (CRI / Ra) (>=)	95
Fargetemperatur (CCT) (K)	2700
Fargekode	927
Lyskildetype	LED (innebygget)
Sokkel / Base	N/A
Linse (Diffusor)	Klar
Strålevinkel (°)	36
Levetid (t)	L80: 100 000
MacAdam (SDCM)	3
UGR (<=)	19
Produsent (lyskilde)	Sunpu
Produsentbeskrivelse (COB)	COB
Driftstrøm LED (min-max) (mA)	250 - 500
Driftspenning LED (max tp=25) (V)	36.0
Driftspenning LED (min tp=65) (V)	32.0

DRIVER / BALLAST	
Produsent (driver)	AcTEC
Produsentens driverbeskrivelse	D35018NTF
Effekt (driver) (W)	18
Beskyttelsesklasse (driver)	2
Standbyeffekt Psb (W) <	1.0
Flimmerindikator (Pst LM) <	1.0
Stroboskopeffektindikator (SVM) <	0.4

**PRODUKTDATABLAD**

Ceto Fixed 1100lm 15W 927 36° BK EPN Phasecut cutout 92mm

Art.no: 28927-2-36-2

*Lighting Solutions*

DRIVER / BALLAST	
Maks utgangsspenning (V)	52
Dimmefunksjon (driver)	Faseavsnitt
Minimum dimmenivå (%)	1.0
Type faseavsnitt-dimming	Leading / Trailing edge
Type Dimming	Amplitude Modulation
IP-klasse (driver)	IP20
Forventet levetid (driver) (t)	50000
Flimmerfri	Ja
Konstant strøm eller spenning (CC eller CV)	CC
Konstant strøm (CC driver) (mA)	332 - 367
Strøminnstilling (driver)	Ingen
Konstant strøm (CC driftspenning driver) (V)	26.0 - 52.0
Konstant spenning (CV driver) (V)	36
Utgangsstrøm toleranse (%)	5.0
Strømkrusning (%)	5.0
Maks belastning per kurs - B10	35
Maks belastning per kurs - B16	182
Maks belastning per kurs - C10	280
Maks belastning per kurs - C16	448
Maks belastning per kurs - C20	560
Maks belastning per kurs - C25	700
Maks belastning per kurs - C32	800
Lekkasjestrøm (mA)	5.0
Startstrøm tid ( $\mu$ s)	100.0
Startstrøm I <sub>max</sub> (A)	5.0

DIMENSJONER	
Høyde (produkt) (mm)	90.0
Vekt (produkt) (kg)	0.625
Diameter (produkt) (mm)	98.0

MATERIALER OG OVERFLATER	
Farge	Sort
RAL Kode	RAL9005
Korrosjonsklasse	C1

**PRODUKTDATABLAD**

Ceto Fixed 1100lm 15W 927 36° BK EPN Phasecut cutout 92mm

Art.no: 28927-2-36-2

*Lighting Solutions*

MATERIALER OG OVERFLATER	
Kapslingsmateriale	Aluminium
Diffusere Materiale	Aluminium

MONTERING OG TILKOBLING	
Bruksområde	Generelt
Montering	Innfelt
Tilkobling (system)	18i3 Hurtigkobling

ENERGI OG GODKJENNING	
EPREL Energiklasse	F
CE-merke	Yes
Energy Efficiency Class	A

**LYSDISTRIBUSJON**