

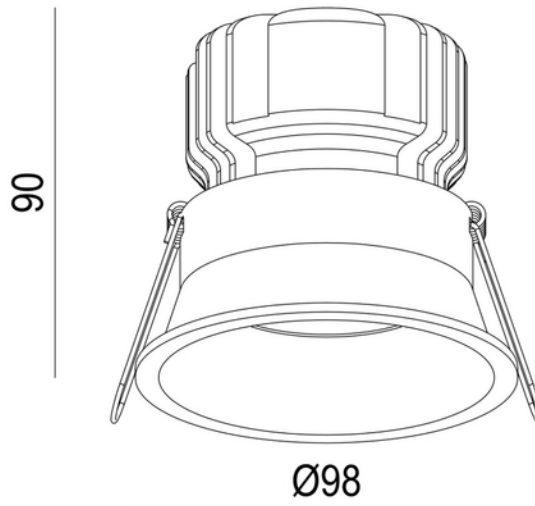
**PRODUKTDATABLAD**

Ceto Fixed 1100lm 15W 930 36° BK EPN Phasecut cutout 92mm

Art.no: 28930-2-36-2

*Lighting Solutions*

92mm



Ceto Fixed 1100lm 15W 930 36° BK EPN Phasecut cutout 92mm



Ceto Fixed er en downlight på 15W med inntrukket lyskilde, 36° lysspredning og IP44. Ceto Fixed er det naturlige valget der man ønsker et eksklusivt uttrykk som gir et behagelig og godt lys. Leveres med fasekutt driver.

ELEKTRISKE DATA	
Beskyttelsesklasse	2
Dimmefunksjon (system)	Faseavsnitt
Spenning (V)	230V 50Hz
Driftspenning LED (mA)	350
Effekt (system) (W)	15
Nøddlys (t)	Uten nøddlys

TEKNISK DATA	
IK (system)	IK02
IP (system)	IP44

**PRODUKTDATABLAD**

Ceto Fixed 1100lm 15W 930 36° BK EPN Phasecut cutout 92mm

Art.no: 28930-2-36-2

*Lighting Solutions*

TEKNISK DATA	
IP Front/Bakside (system)	IP40/20
Produkt Familie	Ceto Fixed
Utendørs	No
Hullmål (mm)	92mm
Driftstemperatur (°C)	-20 - 45

LYSTEKNISKE DATA	
Lumen ut (system) (lm)	1100
Varm lumen (t=65) fra chip (lm)	1285
Kald lumen (t=25) fra chip (lm)	1428
Effektivitet (system) (lm/W)	73
Fargegjengivelse (CRI / Ra) (>=)	95
Fargetemperatur (CCT) (K)	3000
Fargekode	930
Lyskildetype	LED (innebygget)
Sokkel / Base	N/A
Linse (Diffusor)	Klar
Strålevinkel (°)	36
Levetid (t)	L80: 100 000
MacAdam (SDCM)	3
UGR (<=)	19
Produsent (lyskilde)	Sunpu
Produsentbeskrivelse (COB)	COB
Driftstrøm LED (min-max) (mA)	250 - 500
Driftspenning LED (max tp=25) (V)	36.0
Driftspenning LED (min tp=65) (V)	32.0

DRIVER / BALLAST	
Produsent (driver)	AcTEC
Produsentens driverbeskrivelse	D35018NTF
Effekt (driver) (W)	18
Beskyttelsesklasse (driver)	2
Standbyeffekt Psb (W) <	1.0
Flimmerindikator (Pst LM) <	1.0
Stroboskopeffektindikator (SVM) <	0.4

**PRODUKTDATABLAD**

Ceto Fixed 1100lm 15W 930 36° BK EPN Phasecut cutout 92mm

Art.no: 28930-2-36-2

*Lighting Solutions*

DRIVER / BALLAST	
Maks utgangsspenning (V)	52
Dimmefunksjon (driver)	Faseavsnitt
Minimum dimmenivå (%)	1.0
Type faseavsnitt-dimming	Leading / Trailing edge
Type Dimming	Amplitude Modulation
IP-klasse (driver)	IP20
Forventet levetid (driver) (t)	50000
Flimmerfri	Ja
Konstant strøm eller spenning (CC eller CV)	CC
Konstant strøm (CC driver) (mA)	332 - 367
Konstant strøm (CC driftspenning driver) (V)	26.0 - 52.0
Konstant spenning (CV driver) (V)	36
Utgangsstrøm toleranse (%)	5.0
Strømkrusning (%)	5.0
Maks belastning per kurs - B16	182
Maks belastning per kurs - C10	280
Maks belastning per kurs - C16	448
Maks belastning per kurs - C20	560
Maks belastning per kurs - C25	700
Maks belastning per kurs - C32	800
Lekkasjestrøm (mA)	5.0
Startstrøm tid (μ s)	100.0
Startstrøm I _{max} (A)	5.0

DIMENSJONER	
Høyde (produkt) (mm)	90.0
Vekt (produkt) (kg)	0.625
Diameter (produkt) (mm)	98.0

MATERIALER OG OVERFLATER	
Farge	Sort
RAL Kode	RAL9005
Korrosjonsklasse	C1
Kapslingsmateriale	Aluminium
Diffusere Materiale	Aluminium



PRODUKTDATABLAD

Ceto Fixed 1100lm 15W 930 36° BK EPN Phasecut cutout 92mm

Art.no: 28930-2-36-2



Lighting Solutions

MONTERING OG TILKOBLING	
Bruksområde	Generelt
Montering	Innfelt
Tilkobling (system)	18i3 Hurtigkobling

ENERGI OG GODKJENNING	
EPREL Energiklasse	F
CE-merke	Yes

LYSDISTRIBUSJON

