

**PRODUKTDATABLAD**

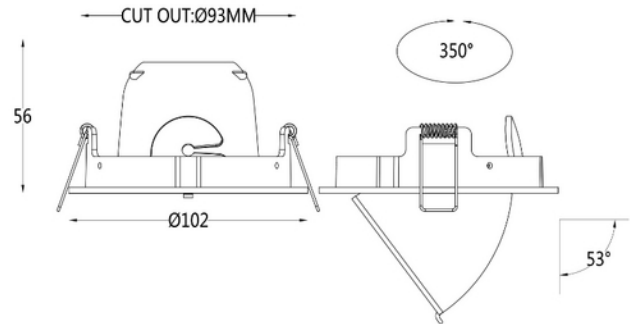
Sargas Rotatable 600lm 8W 927 36° WH Phasecut

Art.no: 29927-36-3



Lighting Solutions

93mm



## Sargas Rotatable 600lm 8W 927 36° WH Phasecut



Sargas er en innendørs downlight med 53° vipp og roterbar 350° for å rette lyset der man trenger det. Det gjør den ypperlig for skråtak, men også til flate tak for å lyse opp vegg, motiver og detaljer som skal fremheves. Leveres med fasekutt driver med hurtigkobling for enkel montering. Utsparing  $\varnothing$ 93mm.

ELEKTRISKE DATA	
Beskyttelsesklasse	2
Dimmefunksjon (system)	Faseavsnitt
Spenning (V)	230V 50Hz
Driftspenning LED (mA)	180
Effekt (system) (W)	8
Nøddlys (t)	Uten nøddlys

TEKNISK DATA	
IK (system)	IK02
IP (system)	IP20

**PRODUKTDATABLAD**

Sargas Rotatable 600lm 8W 927 36° WH Phasecut

Art.no: 29927-36-3

*Lighting Solutions*

TEKNISK DATA	
IP Front/Bakside (system)	IP20/20
Produkt Familie	Sargas Rotatable
Utendørs	No
Hullmål (mm)	93mm
Driftstemperatur (°C)	-20 - 45

LYSTEKNISKE DATA	
Lumen ut (system) (lm)	600
Varm lumen (t=65) fra chip (lm)	650
Kald lumen (t=25) fra chip (lm)	724
Effektivitet (system) (lm/W)	75
Fargegjengivelse (CRI / Ra) (>=)	90
Fargetemperatur (CCT) (K)	2700
Fargekode	927
Lyskildetype	LED (innebygget)
Sokkel / Base	N/A
Linse (Diffusor)	Klar
Strålevinkel (°)	36
Levetid (t)	L80: 100 000
MacAdam (SDCM)	3
UGR (<=)	23
Produsent (lyskilde)	Sunpu
Produsentbeskrivelse (COB)	COB
Driftstrøm LED (min-max) (mA)	200 - 450
Driftspenning LED (max tp=25) (V)	17.5
Driftspenning LED (min tp=65) (V)	12.0

DRIVER / BALLAST	
Produsent (driver)	AcTEC
Produsentens driverbeskrivelse	D18009NTF
Effekt (driver) (W)	9
Beskyttelsesklasse (driver)	2
Standbyeffekt Psb (W) <	0.5
Flimmerindikator (Pst LM) <	1.0
Stroboskopeffektindikator (SVM) <	0.4

**PRODUKTDATABLAD**

Sargas Rotatable 600lm 8W 927 36° WH Phasecut

Art.no: 29927-36-3

*Lighting Solutions*

DRIVER / BALLAST	
Maks utgangsspenning (V)	50
Dimmefunksjon (driver)	Ingen
Minimum dimmenivå (%)	1.0
Type faseavsnitt-dimming	Leading / Trailing edge
Type Dimming	Amplitude Modulation
IP-klasse (driver)	IP20
Forventet levetid (driver) (t)	50000
Flimmerfri	Ja
Konstant strøm eller spenning (CC eller CV)	CC
Konstant strøm (CC driver) (mA)	171 - 189
Konstant strøm (CC driftspenning driver) (V)	25.0 - 50.0
Konstant spenning (CV driver) (V)	36
Utgangsstrøm toleranse (%)	5.0
Strømkrusning (%)	5.0
Maks belastning per kurs - B10	140
Maks belastning per kurs - B16	224
Maks belastning per kurs - C10	280
Maks belastning per kurs - C16	448
Maks belastning per kurs - C20	560
Maks belastning per kurs - C25	700
Maks belastning per kurs - C32	800
Lekkasjestrøm (mA)	5.0
Startstrøm tid ( $\mu$ s)	100.0
Startstrøm I <sub>max</sub> (A)	5.0

DIMENSJONER	
Bredde (produkt) (mm)	100.0
Høyde (produkt) (mm)	56.0
Vekt (produkt) (kg)	0.3611111111111111
Diameter (produkt) (mm)	102.0

MATERIALER OG OVERFLATER	
Farge	Hvit
RAL Kode	RAL9010
Korrosjonsklasse	C1

**PRODUKTDATABLAD**

Sargas Rotatable 600lm 8W 927 36° WH Phasecut

Art.no: 29927-36-3

*Lighting Solutions*

MATERIALER OG OVERFLATER	
Overflatebehandling	Pulverlakkert
Kapslingsmateriale	Aluminium
Housing Material %	56.39999999999999
Diffusere Materiale	Aluminium
Diffusere Materiale %	1.3
Materiale 2	Polycarbonate
Materiale 2%	10.6
Materiale 4	STEEL
Materiale 4%	1.3
Materiale 5	SN Tin
Materiale 5%	0.03
Materiale 6	Glass Fiber
Materiale 6%	2.4
Materiale 7	other
Materiale 7%	27.97

MONTERING OG TILKOBLING	
Bruksområde	Generelt
Montering	Innfelt
Tilkobling (system)	Hurtigkobling

ENERGI OG GODKJENNING	
EPREL Energiklasse	F
CE-merke	Yes
Energy Efficiency Class	A+



**PRODUKTDATABLAD**

Sargas Rotatable 600lm 8W 927 36° WH Phasecut

Art.no: 29927-36-3



*Lighting Solutions*

**LYSDISTRIBUSJON**

