

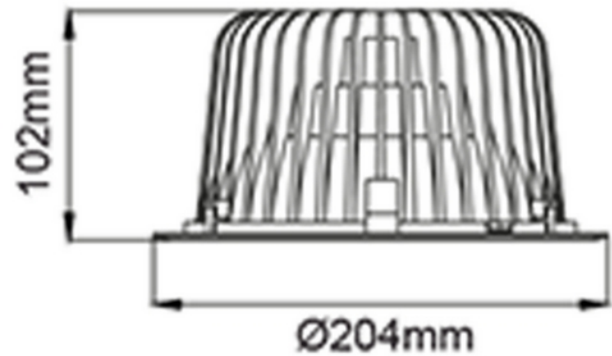
**PRODUKTDATABLAD**

Leila C 2450lm 830 73° 16W w/o driver cut out Ø190mm WH

Art.no: 6924-73-3

*Lighting Solutions*

Ø 190mm



## Leila C 2450lm 830 73° 16W w/o driver cut out Ø190mm WH



Leila C er en høyeffektiv downlight med 126 lm / w. Med rotasjonssymmetrisk lysfordeling er den egnet alle steder som krever høy lys effektivitet. Kan leveres med av / på, phasecut eller DALI2 driver. Se tilbehør for driver.

| ELEKTRISKE DATA        |                    |
|------------------------|--------------------|
| Beskyttelsesklasse     | 3                  |
| Dimmefunksjon (system) | Avhengig av driver |
| Spenning (V)           | 230V 50Hz          |
| Driftspenning LED (mA) | 400 (<1050)        |
| Effekt (system) (W)    | 16                 |

| TEKNISK DATA    |         |
|-----------------|---------|
| IP (system)     | IP20    |
| Produkt Familie | Leila C |
| Utendørs        | No      |
| Hullmål (mm)    | Ø190    |

**PRODUKTDATABLAD**

Leila C 2450lm 830 73° 16W w/o driver cut out Ø190mm WH

Art.no: 6924-73-3

*Lighting Solutions*

| LYSTEKNISKE DATA                 |                              |
|----------------------------------|------------------------------|
| Kald lumen (t=25) fra chip (lm)  | 2450                         |
| Fargegjengivelse (CRI / Ra) (>=) | 80                           |
| Fargetemperatur (CCT) (K)        | 3000                         |
| Fargekode                        | 830                          |
| Sokkel / Base                    | N/A                          |
| Linse (Diffusor)                 | Klar                         |
| Strålevinkel (°)                 | 73°                          |
| Levetid (t)                      | L80B10: 100 000              |
| MacAdam (SDCM)                   | 3                            |
| Produsent (lyskilde)             | Tridonic                     |
| Produsentbeskrivelse (COB)       | SLE G7 17mm 5000lm 830 H ADV |

| DIMENSJONER           |       |
|-----------------------|-------|
| Bredde (produkt) (mm) | 204.0 |
| Høyde (produkt) (mm)  | 120.0 |
| Vekt (produkt) (kg)   | 1.1   |

| MONTERING OG TILKOBLING |  |
|-------------------------|--|
| Bruksområde             | Generelt, Hotell, Kontor, Skole, Showrom |
| Montering               | Innfelt, Tak                             |
| Tilkobling (system)     | Depending on driver                      |

| ENERGI OG GODKJENNING   |         |
|-------------------------|---------|
| CE-merke                | Yes     |
| Energy Efficiency Class | A++ - A |