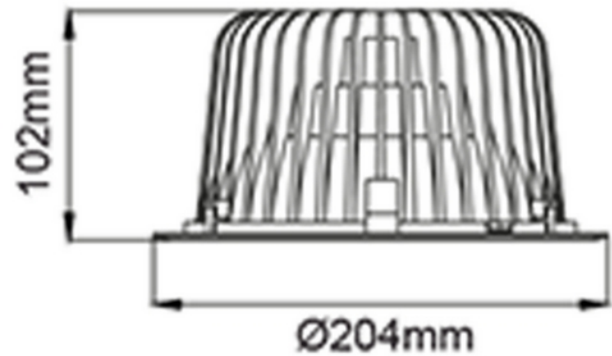


**PRODUKTDATABLAD**

Leila C 2200lm 940 73° 16W w/o driver cut out Ø190mm WH

Art.no: 6926-73-3

*Lighting Solutions* 190mm

Leila C 2200lm 940 73° 16W w/o driver cut out Ø190mm WH



Leila C er en høyeffektiv downlight med 126 lm / w. Med rotasjonssymmetrisk lysfordeling er den egnet alle steder som krever høy lys effektivitet. Kan leveres med av / på, phasecut eller DALI2 driver. Se tilbehør for driver.

ELEKTRISKE DATA	
Beskyttelsesklasse	3
Dimmefunksjon (system)	Avhengig av driver
Spenning (V)	230V 50Hz
Driftspenning LED (mA)	400 (<1050)
Effekt (system) (W)	16

TEKNISK DATA	
IP (system)	IP20
Produkt Familie	Leila C
Utendørs	No
Hullmål (mm)	Ø190

**PRODUKTDATABLAD**

Leila C 2200lm 940 73° 16W w/o driver cut out Ø190mm WH

Art.no: 6926-73-3

*Lighting Solutions*

LYSTEKNISKE DATA	
Kald lumen (t=25) fra chip (lm)	2200
Fargegjengivelse (CRI / Ra) (>=)	90
Fargetemperatur (CCT) (K)	4000
Fargekode	940
Sokkel / Base	N/A
Linse (Diffusor)	Klar
Strålevinkel (°)	73°
Levetid (t)	L80B10: 100 000
MacAdam (SDCM)	3
Produsent (lyskilde)	Tridonic
Produsentbeskrivelse (COB)	SLE G7 17mm 5000lm 940 H ADV
Driftstrøm LED (min-max) (mA)	500 - 1400
Driftspenning LED (max tp=25) (V)	36.7
Driftspenning LED (min tp=65) (V)	32.7

DIMENSJONER	
Bredde (produkt) (mm)	204.0
Høyde (produkt) (mm)	120.0
Vekt (produkt) (kg)	1.1

MONTERING OG TILKOBLING	
Bruksområde	Generelt, Hotell, Kontor, Skole, Showrom
Montering	Innfelt, Tak
Tilkobling (system)	Depending on driver

ENERGI OG GODKJENNING	
CE-merke	Yes
Energy Efficiency Class	A++ - A