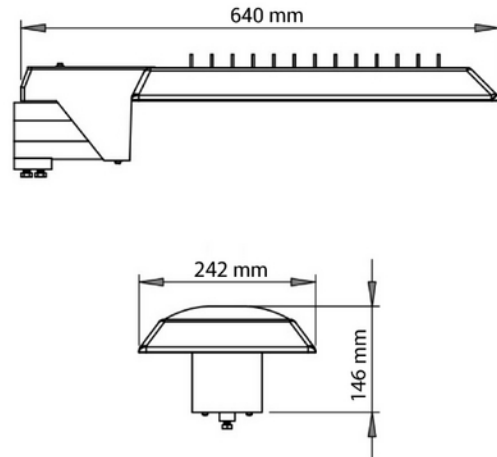


**FDV DOKUMENTASJON**

Via 10 407lm 740 79W Asymmetric IP66 GR

Art.no: 714-2-04-1

*Lighting Solutions*

Via 10 407lm 740 79W Asymmetric IP66 GR



FUNKSJONSBEKRIVELSE

Via er en armatur beregnet for stolpemontasje. Vi har utviklet denne armaturen med en asymmetrisk reflektor som gir en bred lysspredning. Via har et festehull for stolpe med en diameter på 60 mm.

SPESIFIKASJONER	
Effekt (system) (W)	79
Driftspenning LED (mA)	1050
Driftstemperatur (°C)	40
Lumen ut (system) (lm)	8846
Effekt (driver) (W)	120
Konstant strøm (CC driver) (mA)	1050
Konstant strøm (CC driftspenning driver) (V)	114.2
Startstrøm tid (µs)	280.0
Startstrøm I _{max} (A)	56.0
Lengde (produkt) (mm)	640.0



SPESIFIKASJONER	
Bredde (produkt) (mm)	242.0
Høyde (produkt) (mm)	146.0
Vekt (produkt) (kg)	7.0

LYSDISTRIBUSJON

