

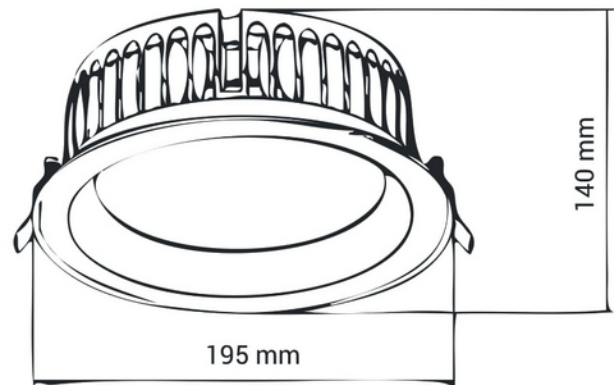
**PRODUKTDATABLAD**

Auriga 3000lm 830 40° 29W IP44 WH 2m cable

Art.no: 737-2-40-3

*Lighting Solutions*

Ø 176mm



## Auriga 3000lm 830 40° 29W IP44 WH 2m cable



Auriga er en serie downlights med IP44. 2m kabel for tilkobling medfølger.

ELEKTRISKE DATA	
Beskyttelsesklasse	2
Dimmefunksjon (system)	Ingen
Spenning (V)	230V 50Hz
Driftspenning LED (mA)	500
Effekt (system) (W)	29

TEKNISK DATA	
IK (system)	IK05
IP (system)	IP44
Produkt Familie	Auriga
Utendørs	No
Hullmål (mm)	Ø176

**PRODUKTDATABLAD**

Auriga 3000lm 830 40° 29W IP44 WH 2m cable

Art.no: 737-2-40-3

*Lighting Solutions*

TEKNISK DATA	
Driftstemperatur (°C)	35 - null

LYSTEKNISKE DATA	
Lumen ut (system) (lm)	2900
Kald lumen (t=25) fra chip (lm)	3000
Effektivitet (system) (lm/W)	103
Fargegjengivelse (CRI / Ra) (>=)	80
Fargetemperatur (CCT) (K)	3000
Fargekode	830
Lyskildetype	LED (innebygget)
Sokkel / Base	N/A
Linse (Diffusor)	Klar
Strålevinkel (°)	40°
Levetid (t)	L80B10: 100 000
Produsentbeskrivelse (COB)	Helvar

DRIVER / BALLAST	
Produsent (driver)	Helvar
Produsentens driverbeskrivelse	30 W Constant Current LED driver
Effekt (driver) (W)	30
Beskyttelsesklasse (driver)	2
Maks utgangsspenning (V)	320
IP-klasse (driver)	IP20
Forventet levetid (driver) (t)	100000
Konstant strøm eller spenning (CC eller CV)	CC
Konstant strøm (CC driver) (mA)	350 - 700
Konstant strøm (CC driftspenning driver) (V)	10.0 - 60.0
Strømkrusning (%)	2.0
Maks belastning per kurs - B10	27
Maks belastning per kurs - B16	44
Maks belastning per kurs - C10	45
Maks belastning per kurs - C16	74
Startstrøm tid (µs)	25.0
Startstrøm I <sub>max</sub> (A)	7.0

**PRODUKTDATABLAD**

Auriga 3000lm 830 40° 29W IP44 WH 2m cable

Art.no: 737-2-40-3

*Lighting Solutions*

DIMENSJONER	
Bredde (produkt) (mm)	195.0
Høyde (produkt) (mm)	140.0

MATERIALER OG OVERFLATER	
Farge	Hvit

MONTERING OG TILKOBLING	
Bruksområde	Bad, Generelt, Hotell, Kontor, Bolig
Montering	Innfelt

ENERGI OG GODKJENNING	
CE-merke	Yes
Energy Efficiency Class	A+

**LYSDISTRIBUSJON**