

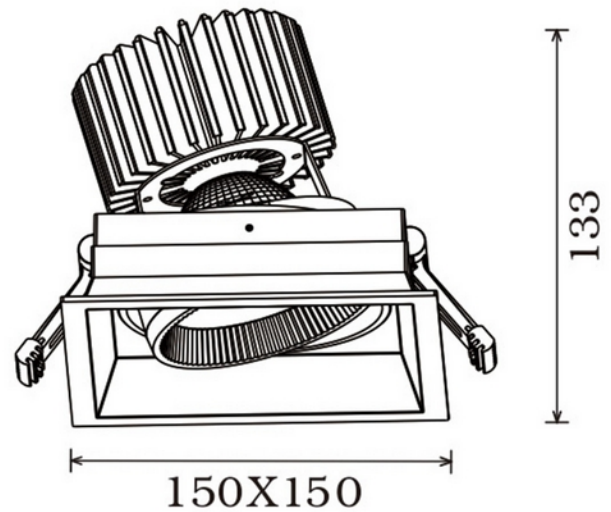
**PRODUKTDATABLAD**

Quadro Single 4250lm 940 30° 31W 18i3 WH

Art.no: 75104-7-30-3

*Lighting Solutions*

140x140mm



## Quadro Single 4250lm 940 30° 31W 18i3 WH



Quadro serien kommer i både enkel og dobbel versjon. Downlighten har hentet designet ifra serien som er skinnemontert. Dette gjør at man får et veldig fint og unikt sett med lys der man skal bruke både innfelt og skinnemonterte armaturer.

ELEKTRISKE DATA	
Beskyttelsesklasse	2
Dimmefunksjon (system)	Ingen
Spenning (V)	230V 50Hz
Driftspenning LED (mA)	800
Effekt (system) (W)	31

TEKNISK DATA	
IP (system)	IP20
Produkt Familie	Quadro
Utendørs	No

**PRODUKTDATABLAD**

Quadro Single 4250lm 940 30° 31W 18i3 WH

Art.no: 75104-7-30-3

*Lighting Solutions*

TEKNISK DATA	
Hullmål (mm)	140x140
Driftstemperatur (°C)	-20 - 35

LYSTEKNISKE DATA	
Lumen ut (system) (lm)	2806
Varm lumen (t=65) fra chip (lm)	4000
Kald lumen (t=25) fra chip (lm)	4250
Fargegjengivelse (CRI / Ra) (>=)	90
Fargetemperatur (CCT) (K)	4000
Fargekode	940
Sokkel / Base	N/A
Linse (Diffusor)	Klar
Strålevinkel (°)	30°
Levetid (t)	L80B10: 50 000
MacAdam (SDCM)	3
Produsent (lyskilde)	Tridonic
Produsentbeskrivelse (COB)	SLE G7 17mm 5000lm 940 H ADV
Driftstrøm LED (min-max) (mA)	500 - 1400
Driftspenning LED (max tp=25) (V)	36.7
Driftspenning LED (min tp=65) (V)	32.7

DRIVER / BALLAST	
Produsent (driver)	Tridonic
Produsentens driverbeskrivelse	LC 40W 900mA fixC SC ADV
Effekt (driver) (W)	40
Beskyttelsesklasse (driver)	1 or 2
Maks utgangsspenning (V)	60
IP-klasse (driver)	IP20
Forventet levetid (driver) (t)	50000
Konstant strøm eller spenning (CC eller CV)	CC
Konstant strøm (CC driver) (mA)	900 - null
Konstant strøm (CC driftspenning driver) (V)	25.0 - 45.0
Utgangsstrøm toleranse (%)	7.5
Strømkrusning (%)	5.0
Maks belastning per kurs - B10	14

**PRODUKTDATABLAD**

Quadro Single 4250lm 940 30° 31W 18i3 WH

Art.no: 75104-7-30-3

*Lighting Solutions*

DRIVER / BALLAST	
Maks belastning per kurs - B16	24
Maks belastning per kurs - C10	24
Maks belastning per kurs - C16	40
Startstrøm tid ( $\mu$ s)	150.0
Startstrøm I <sub>max</sub> (A)	25.0

DIMENSJONER	
Lengde (produkt) (mm)	150.0
Bredde (produkt) (mm)	150.0
Høyde (produkt) (mm)	133.0
Vekt (produkt) (kg)	1.05

MATERIALER OG OVERFLATER	
Farge	Hvit

MONTERING OG TILKOBLING	
Bruksområde	Cafe, Hotell, Butikk, Showrom
Montering	Tak
Tilkobling (system)	18i3 Hurtigkobling

ENERGI OG GODKJENNING	
CE-merke	Yes
Energy Efficiency Class	A++ - A

ALTERNATIVE DRIVERE	
Current Setting (mA) ?	900
Alternativ DALI Driver 1	0300-04 - Driver DALI/Push-dim (one4all) Panel 900mA 18i5DALI&EPN0034
Alternativ DALI Driver 2	28000676 + 28001122 - Driver 500-1400mA cc LCA 45W 500-1400mA one4All SC PRE DALI + Plug 900mA
Strøminstilling LED	900



**PRODUKTDATABLAD**  
Quadro Single 4250lm 940 30° 31W 18i3 WH  
Art.no: 75104-7-30-3



*Lighting Solutions*

## LYSDISTRIBUSJON

