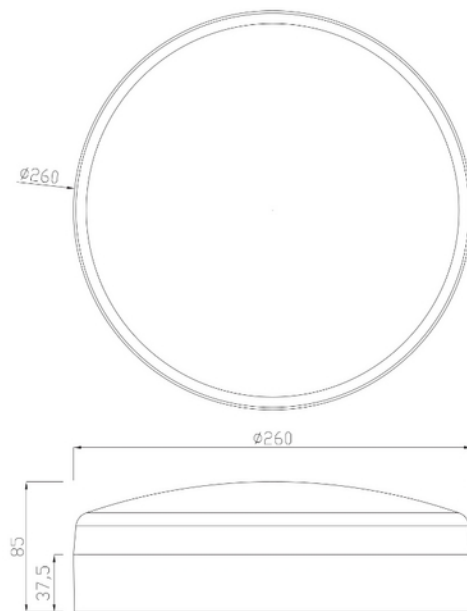


**PRODUKTDATABLAD**

Caph 1300lm 830/840/857 Switch 120° 12W WH Sensor

Art.no: 9030-S-120-3

*Lighting Solutions*

Caph 1300lm 830/840/857 Switch 120° 12W WH Sensor



Caph er enkel og allsidig plafond med opalhvit avdekning som gir et veldig fint og klart lys. Utstyrt med en praktisk microwave bevegelsesensor og dagslyssensor. Standard innstilling: Bevegelsesensor, lyset er på i 5 minutter etter bevegelse. Dagslyssensor av. Leveres med switch som gjør det enkelt å bytte mellom 3000K(standard), 4000K, 5700K. Data er basert på 4000K

ELEKTRISKE DATA	
Beskyttelsesklasse	2
Dimmefunksjon (system)	Sensor (MW)
Spenning (V)	230V 50Hz
Effekt (system) (W)	12

TEKNISK DATA	
IK (system)	IK08
IP (system)	IP20
Produkt Familie	Caph

**PRODUKTDATABLAD**

Caph 1300lm 830/840/857 Switch 120° 12W WH Sensor

Art.no: 9030-S-120-3

*Lighting Solutions*

TEKNISK DATA	
Utendørs	No

LYSTEKNISKE DATA	
Lumen ut (system) (lm)	1250
Kald lumen (t=25) fra chip (lm)	1300
Effektivitet (system) (lm/W)	108
Fargegjengivelse (CRI / Ra) (>=)	80
Fargetemperatur (CCT) (K)	3/4/5700
Fargekode	830/840/857
Lyskildetype	LED (innebygget)
Sokkel / Base	N/A
Linse (Diffusor)	Opal
Strålevinkel (°)	120°
Levetid (t)	L80B10: 100 000
MacAdam (SDCM)	3

DRIVER / BALLAST	
Effekt (driver) (W)	12
Flimmerindikator (Pst LM) <	1.0
Stroboskopeffektindikator (SVM) <	0.4
Type Dimming	Amplitude Modulation
Flimmerfri	Ja
Konstant strøm (CC driver) (mA)	300 - null
Konstant strøm (CC driftspenning driver) (V)	36.0 - null
Utgangsstrøm toleranse (%)	5.0
Strømkrusning (%)	5.0
Maks belastning per kurs - B10	88
Maks belastning per kurs - B16	141
Maks belastning per kurs - C10	95
Maks belastning per kurs - C16	152
Lekkasjestrøm (mA)	0.75
Startstrøm tid (µs)	27.2
Startstrøm I _{max} (A)	23.8

**PRODUKTDATABLAD**

Caph 1300lm 830/840/857 Switch 120° 12W WH Sensor

Art.no: 9030-S-120-3

*Lighting Solutions*

DIMENSJONER	
Bredde (produkt) (mm)	260.0
Høyde (produkt) (mm)	85.0
Vekt (produkt) (kg)	0.57

MATERIALER OG OVERFLATER	
Farge	Hvit
Kapslingsmateriale	Polykarbonat
Diffusere Materiale	Polykarbonat

MONTERING OG TILKOBLING	
Bruksområde	Hytte, Generelt, Kontor, Bolig
Montering	Utenpåliggende, Tak
Tilkobling (system)	Hurtigkobling

ENERGI OG GODKJENNING	
EPREL Energiklasse	F
CE-merke	Yes
Energy Efficiency Class	A++ - A

LYSDISTRIBUSJON