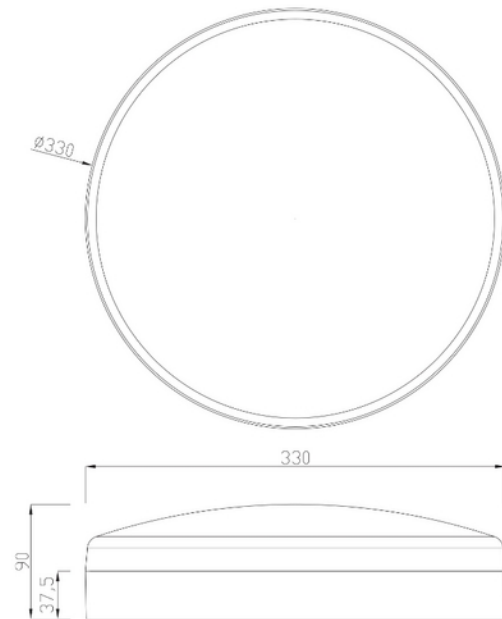


**PRODUKTDATABLAD**

Caph 2700lm 830/840/857 Switch 120° 24W WH

Art.no: 9035-120-3

*Lighting Solutions*

## Caph 2700lm 830/840/857 Switch 120° 24W WH



Caph er enkel og allsidig plafond med opalhvit avdekking som gir et veldig fint og klart lys. Leveres med switch som gjør det enkelt å bytte mellom 3000K(standard), 4000K, 5700K. Data er basert på 4000K

ELEKTRISKE DATA	
Beskyttelsesklasse	2
Dimmefunksjon (system)	Ingen
Spenning (V)	230V 50Hz
Effekt (system) (W)	24

TEKNISK DATA	
IK (system)	IK08
IP (system)	IP20
Produkt Familie	Caph
Utendørs	No

**PRODUKTDATABLAD**

Caph 2700lm 830/840/857 Switch 120° 24W WH

Art.no: 9035-120-3

*Lighting Solutions*

LYSTEKNISKE DATA	
Lumen ut (system) (lm)	2665
Kald lumen (t=25) fra chip (lm)	2700
Effektivitet (system) (lm/W)	119
Fargegjengivelse (CRI / Ra) (>=)	80
Fargetemperatur (CCT) (K)	3/4/5700
Fargekode	830/840/857
Lyskildetype	LED (innebygget)
Sokkel / Base	N/A
Linse (Diffusor)	Opal
Strålevinkel (°)	120°
Levetid (t)	L80B10: 100 000
MacAdam (SDCM)	3

DRIVER / BALLAST	
Effekt (driver) (W)	12
Flimmerindikator (Pst LM) <	1.0
Stroboskopeffektindikator (SVM) <	0.4
Flimmerfri	Ja
Konstant strøm (CC driver) (mA)	600 - null
Konstant strøm (CC driftspenning driver) (V)	36.0 - null
Utgangsstrøm toleranse (%)	5.0
Strømkrusning (%)	5.0
Maks belastning per kurs - B10	48
Maks belastning per kurs - B16	76
Maks belastning per kurs - C10	48
Maks belastning per kurs - C16	76
Lekkasjestrøm (mA)	0.75
Startstrøm tid (µs)	27.6
Startstrøm I <sub>max</sub> (A)	31.2

DIMENSJONER	
Bredde (produkt) (mm)	330.0
Høyde (produkt) (mm)	90.0
Vekt (produkt) (kg)	0.84

**PRODUKTDATABLAD**

Caph 2700lm 830/840/857 Switch 120° 24W WH

Art.no: 9035-120-3

*Lighting Solutions*

MATERIALER OG OVERFLATER	
Farge	Hvit
Kapslingsmateriale	Polykarbonat
Diffusere Materiale	Polykarbonat

MONTERING OG TILKOBLING	
Bruksområde	Hytte, Generelt, Kontor, Bolig
Montering	Utenpåliggende, Tak
Tilkobling (system)	Hurtigkobling

ENERGI OG GODKJENNING	
EPREL Energiklasse	F
CE-merke	Yes
Energy Efficiency Class	A++ - A

**LYSDISTRIBUSJON**