

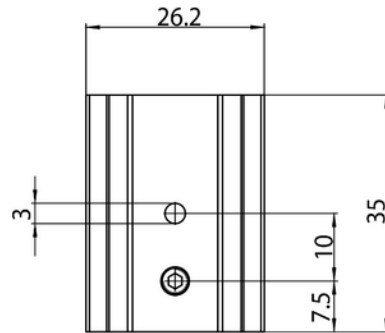
**FDV DOKUMENTASJON**

Track EVO 48V ST1 short pendant bracket for suspensions WH

Art.no: 9500-312-SV-3



Lighting Solutions



Track EVO 48V ST1 short pendant bracket for suspensions WH

**PRODUKTBEKRIVELSE**

Hvit kort brakett for oppheng i wire nan. Hvit utførelse.

FUNKSJONSBEKRIVELSE

Hvit kort brakett for oppheng i wire

SPESIFIKASJONER	
Lengde (produkt) (mm)	35.0
Bredde (produkt) (mm)	26.2
Høyde (produkt) (mm)	10.4