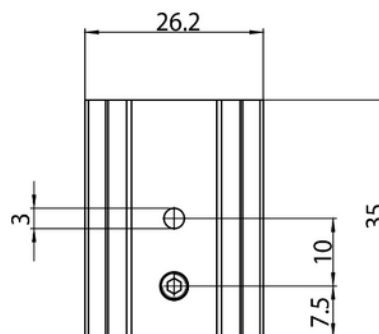


**PRODUKTDATABLAD**

Track EVO 48V ST1 short pendant bracket for suspensions WH

Art.no: 9500-312-SV-3

*Lighting Solutions*

Track EVO 48V ST1 short pendant bracket for suspensions WH



Hvit kort brakett for oppheng i wire

| TEKNISK DATA | |
|-----------------|--------------------------|
| Produkt Familie | Short Bracket for ST1 WH |
| Utendørs | No |

| DIMENSJONER | |
|-----------------------|------|
| Lengde (produkt) (mm) | 35.0 |
| Bredde (produkt) (mm) | 26.2 |
| Høyde (produkt) (mm) | 10.4 |

| MATERIALER OG OVERFLATER | |
|--------------------------|-----------|
| Farge | Hvit |
| RAL Kode | RAL9016 |
| Kapslingsmateriale | Aluminium |



PRODUKTDATABLAD

Track EVO 48V ST1 short pendant bracket for suspensions WH

Art.no: 9500-312-SV-3



Lighting Solutions

ENERGI OG GODKJENNING

CE-merke

Yes