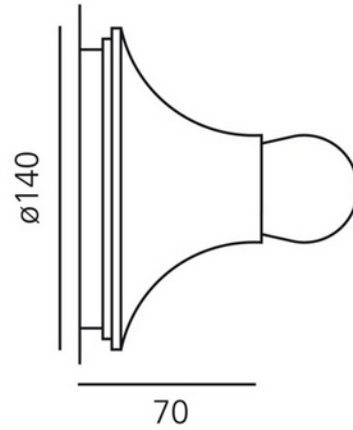


**PRODUKTDATABLAD**

Teti White

Art.no: A048120

*Lighting Solutions*

## Teti White



Artemide Teti er en sirkulær vegg- og taklampe som gir en jevn og myk belysningseffekt i alle retninger. Lampen er laget av slitesterkt termoplastmateriale i hvit farge. Teti passer inn i enhver innredningsstil.

ELEKTRISKE DATA	
Beskyttelsesklasse	2
Spenning (V)	230V 50Hz
Lyskilde Maks Effekt (W) hvis Sokkel	30

TEKNISK DATA	
IP (system)	IP20
Produkt Familie	Teti White
Utendørs	No

LYSTEKNISKE DATA	
Lyskildetype	LED (utskiftbar)

**PRODUKTDATABLAD**

Teti White

Art.no: A048120

*Lighting Solutions***LYSTEKNISKE DATA**

Sokkel / Base	E27
---------------	-----

**DIMENSJONER**

Lengde (produkt) (mm)	70.0
Bredde (produkt) (mm)	140.0

**MATERIALER OG OVERFLATER**

Farge	Hvit
-------	------

**MONTERING OG TILKOBLING**

Bruksområde	Hytte, Hotell, Bolig
Montering	Vegg
Tilkobling (system)	Terminal

**ENERGI OG GODKJENNING**

CE-merke	Yes
----------	-----